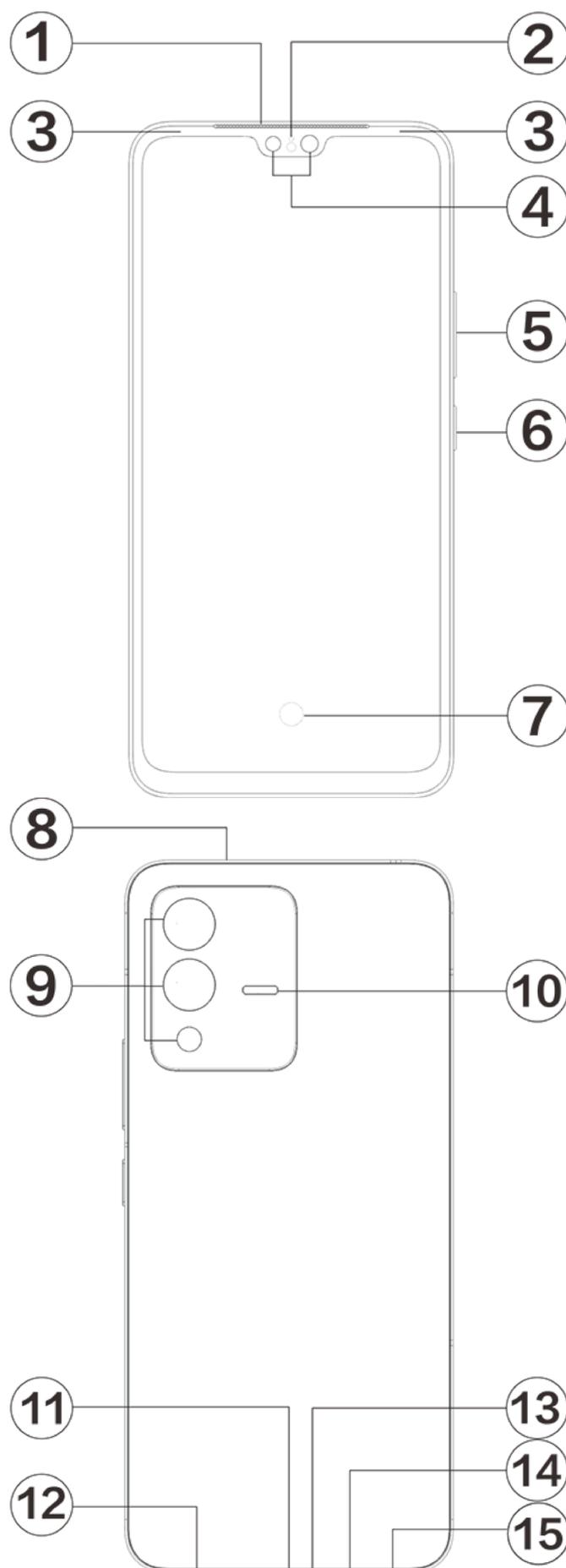


Prehľad a rýchly štart

Predstavenie vonkajších prvkov telefónu



V závislosti od modelu telefónu môžu existovať určité rozdiely. Obrázky použité v týchto pokynoch sú len ilustračné. Riadte sa skutočným produktom, ktorý používate.

Úvod do tlačidiel a miniaplikácií

1. ② **Snímač okolitého svetla a snímač priblíženia:** Automaticky zaznamenáva intenzitu okolitého svetla a podľa danej úrovne upravuje jas obrazovky.

Pri telefonovaní tento snímač automaticky rozpoznáva vzdialenosť medzi vami a vaším telefónom. Ak ste príliš blízko k telefónu, obrazovka sa vypne, aby sa predišlo neúmyselnému spusteniu určitých funkcií. V režime náhlavnej súpravy a handsfree je snímač neaktívny.



Pri vytáčaní alebo volaní krátko zabliká kontrolka v hornej časti obrazovky. Ide o normálny jav. Znamená to, že infračervené rozhranie obrazovky funguje.

2. ⑤ **Tlačidlo hlasitosti:** Hlasitosť môžete upraviť pomocou tlačidiel hlasitosti.
3. ④ **Predný fotoaparát/⑨ Zadný fotoaparát:** Môžete fotografovať a nahrávať videá.
4. ① **Slúchadlo:** Počas telefonovania môžete cez slúchadlo počuť volajúceho.
5. ⑥ **Tlačidlo napájania:** Stlačením a podržaním vypínača pri vypnutom telefóne zapnete mobilný telefón. Dlhým stlačením tlačidla v režime spúšťania telefón vypnete alebo reštartujete.

Poznámka:

Keď sa telefón nedá normálne používať, súčasne a na viac ako 10 sekúnd stlačte **Tlačidlo napájania** a **Tlačidlo hlasitosti**, aby sa zariadenie vynútené reštartovalo.

6. ⑭ **Zásuvka na SIM kartu:** Vložte/vyberte karty.
7. ⑮ **Otvor na vysunutie SIM karty:** Do otvoru vložte nástroj na vysúvanie a zatlačte ho, tak aby sa zásuvka karty vysunula. Zásuvku potom vyberte.
8. ⑬ **Hlavný mikrofón/⑧ Sekundárny mikrofón:** Prenáša zvuk počas telefonovania.
9. ⑩ **Blesk:** Svetlo blesku.
10. ⑫ **Reproduktor:** Prehráva zvuk.
11. ⑪ **USB vstup:** Pomocou dátového kábla môžete telefón pripojiť k iným zariadeniam, napríklad k nabíjačke alebo k počítaču.
12. ⑦ **Snímač odtlačkov prsta:** Tlačidlo má funkciu rozpoznávania odtlačkov prstov, pomocou ktorej je možné telefón odomknúť namiesto použitia hesla.
13. ③ **Predný blesk:** Keď používate predný fotoaparát v tmavom prostredí, svetlo osvetlí vašu tvár, vďaka čomu zhotovíte lepšie selfie alebo videá.

Inštalácia a príprava

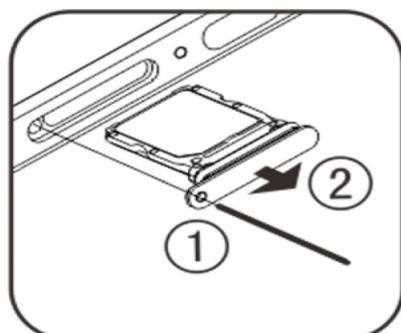
Postup vloženia SIM karty

 **Poznámka:** V závislosti od potrieb vášho regiónu alebo operátora môžete mať telefón s jednou alebo dvoma SIM kartami. Uplné rozdiely medzi týmito dvoma verziami však nie sú uvedené v týchto pokynoch. Obrázky použité v týchto pokynoch sú len ilustračné a môžu sa líšiť od zobrazení na vašom telefóne.

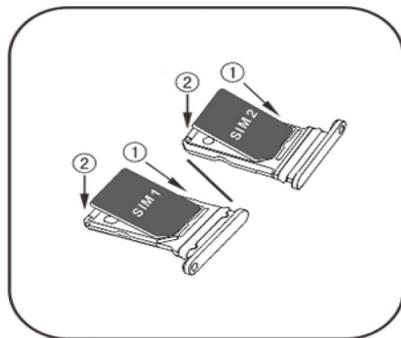
Tento telefón podporuje výmenu Nano karty (SIM1/SIM2) za chodu. Keď je telefón zapnutý, dokáže po vložení automaticky rozpoznať Nano kartu (SIM1/SIM2).

Tento telefón podporuje Nano kartu (SIM1/SIM2).

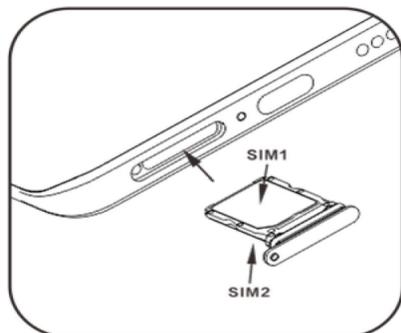
1. Do otvoru vložte nástroj na vysúvanie a zatlačte ho, tak aby sa zásuvka karty vysunula. Zásuvku potom vyberte.



2. Postupujte podľa smeru šípky na obrázku a SIM kartu vložte tak, aby šikmý roh zapadol do šikmého rohu zásuvky.



3. Dotykovú obrazovku otočte smerom nahor a podľa smeru šípky vložte zásuvku (s Nano kartou) do telefónu.



Poznámka:

1. Zadný kryt nie je odnímateľný, aby nedošlo k poškodeniu zariadenia.
2. SIM kartu vložte do zásuvky na kartu a potom ju zasunúť do telefónu. Je zakázané vkladať SIM kartu priamo do telefónu.
3. Odporúčame vám, aby ste si SIM kartu sami nerezali na potrebné rozmery. Ak sa Nano karta (SIM1/SIM2) nezmestí do zásuvky, obráťte sa na operátora a požiadajte o výmenu za štandardnú Nano kartu.
4. Tento telefón podporuje režim „Dual SIM Dual Standby Single Pass“, čo znamená, že hlasové alebo dátové služby nie je možné využívať na oboch kartách súčasne. Keď na jednej SIM karte prebieha hovor, cez druhú nemožno volať ani prijímať hovory. Volajúci na druhej karte môžu počuť správu „Číslo, ktoré voláte, nie je v prevádzke“ alebo „Číslo, ktoré voláte, je dočasne nedostupné. Skúste to znova neskôr.“ Keď na jednej SIM karte používate dátové pripojenie, na druhej nemôžete používať dátové služby. Vyššie uvedená situácia je dôsledkom režimu Dual SIM Dual Standby Single Pass na tomto telefóne a nesúvisí so sieťou operátora. Tento telefón podporuje iba režim Single Pass, pretože má jednočipový dizajn, vďaka ktorému sa môže výrazne predĺžiť pohotovostný čas a znížiť spotreba energie. Odporúčame vám, aby ste sa poradili s miestnym operátorom, ako povoliť služby typu „Pripomenutie zmeškaného hovoru“, „Pripomenutie prichádzajúceho hovoru“ a „Sekretariát“, aby ste mohli prijímať upozornenia na zmeškané hovory.

Pripojenie slúchadiel

Zapojte slúchadlá do konektora slúchadiel na telefóne (USB rozhranie) a skontrolujte, či je konektor slúchadiel úplne zasunutý.

Nabíjanie telefónu

Jeden koniec dátového kábla vložte do USB portu na telefóne a druhý koniec do nabíjačky alebo kompatibilného zariadenia. Telefón sa začne nabíjať. Po dokončení nabíjania odpojte telefón od nabíjačky alebo kompatibilného zariadenia a vyberte nabíjačku zo zásuvky.

Pred prvým zapnutím sa odporúča nabíjať zariadenie aspoň 30 minút.

Poznámka

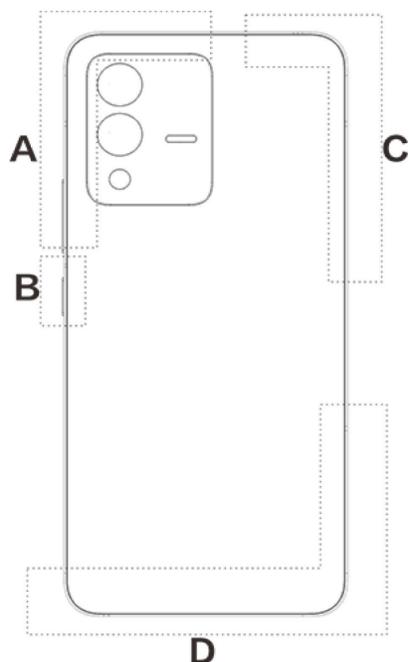
Použite dátový kábel a nabíjačku, ktoré ste dostali s telefónom.

Anténa

Tento telefón je vybavený zabudovanou anténou. Keď vysiela alebo prijíma signály, nedotýkajte sa antény. Pri dotknutí sa antény sa môže znížiť kvalita komunikácie, telefón môže pracovať s vyšším výkonom, než je potrebné, a môže sa skratiť výdrž batérie. Anténa je umiestnená vnútri kruhu označeného bodkovanými čiarami. Keď držíte telefón, nezakrývajte túto oblasť. Pozrite si obrázok nižšie:

A. GPS/Wi-Fi anténa B/C/D. Komunikačná anténa.





Poznámka

Obrázky použité v týchto pokynoch sú len ilustračné a môžu sa líšiť od zobrazení na vašom telefóne. Pozrite si funkcie svojho telefónu.

Ikony a notifikácie v stavovom riadku

Význam stavových ikon

V stavovom riadku v hornej časti obrazovky sú zobrazené niektoré základné informácie o stave telefónu vrátane sily signálu, systémového času a stavu batérie.

	Úroveň signálu
	SIM karta nemá signál
	Režim Lietadlo zapnutý
	Pripojené k Wi-Fi
2G / G / E	Ikona siete typu 2G*
3G / H / H+	Ikona siete typu 3G*
4G	Ikona siete typu 4G*
5G	Ikona siete typu 5G*
	Pripojiť k zariadeniu Bluetooth
	Vibračný režim aktivovaný
	Tichý režim aktivovaný
	Aktivovaný režim Nerušiť
	Máte novú správu
	Budík zapnutý
	Stav batérie
	Nabíjanie
	Šetrič dát zapnutý
	Hotspot je zapnutý
	Určovanie polohy je zapnuté
	VPN je pripojené





Poznámka:

Zobrazí sa symbol siete, ktorý uvádza aktuálnych operátorov a nastavenia siete. Ikona 5G slúži len na ilustračné účely a môže sa zobrazíť iba na mobilných telefónoch, ktoré podporujú sieť 5G.

Zobrazenie oznámení

Keď dostanete oznámenie o novej udalosti, jej obsah sa zobrazí v stavovom riadku. Môžete sa posunúť nadol po stavovom riadku. Klepnutím na oznámenie zobrazíte podrobnosti.

Informácie o hlavnej obrazovke

Keď v telefóne nie je spustená žiadna aplikácia, zobrazí sa vaša hlavná obrazovka. Toto zariadenie podporuje viacero hlavných obrazoviek. Potiahnutím doľava alebo doprava môžete prepínať medzi týmito hlavnými obrazovkami.

Potiahnutím nahor na hlavnej obrazovke zobrazíte všetky aplikácie v telefóne.

Zmena nastavení hlavnej obrazovky

Po klepnutí a podržaní prázdnej oblasti na hlavnej obrazovke môžete zmeniť nastavenia hlavnej obrazovky, pridať miniaplikácie alebo zvoliť tapetu.

Vyhľadávanie na hlavnej obrazovke

Klepnite na panel vyhľadávania Google a zadajte, čo chcete vyhľadať.

Pridanie aplikácií na hlavnú obrazovku

V zozname aplikácií klepnite na aplikáciu a presuňte ju na požadované miesto.

Centrum ovládania

Potiahnutím prstom nadol z hornej časti obrazovky otvoríte Centrum ovládania, kde môžete klepnutím na ikonu rýchlo aktivovať alebo deaktivovať funkciu zodpovedajúcu tejto ikone.

Aplikácie na hlavnej obrazovke

iManager

Aplikácia iManager dokáže efektívne vymazať nevyžiadané súbory z telefónu, zabezpečiť telefón a poskytuje rôzne nástroje na správu, ktoré zjednodušia používanie telefónu.

Správa telefónu



Optimalizovať: Skontrolujte stav svojho telefónu, optimalizujte ho jedným klepnutím a zobrazte odporúčané optimalizácie, ktoré vylepšia výkon telefónu.

Čistenie úložného priestoru: Skenujte a vyčistite vyrovnávaciu pamäť jedným klepnutím. Táto funkcia poskytuje aj prispôsobené odporúčania položiek, ktoré je vhodné vyčistiť na základe používania telefónu. Obsahuje viacero špeciálnych nástrojov na čistenie, ktoré uľahčujú vyčistenie úložného priestoru telefónu.

Bezpečnostné skenovanie: Jediným klepnutím objavíte zraniteľnosti systému, vírusy, trójske kone, malvér, rizikové siete a ďalšie bezpečnostné riziká, aby ste sa s nimi mohli včas vysporiadať. Aplikácia iManager vykonáva aj kontroly zabezpečenia aplikácií na pozadí, aby ochránila váš telefón v reálnom čase.

Správa prenosu údajov: Pozrite si celkové využitie mobilných dát alebo Wi-Fi pre konkrétnu aplikáciu. Klepnutím na aplikáciu povolíte alebo zakážete používanie mobilných dát na pozadí.

Poznámka:

Operátor môže používať inú metódu výpočtu dátovej prevádzky, ktorá sa líši od metódy používanej vašim zariadením.

Aplikácie a oznámenia: Služi na konfiguráciu upozornení a povolení pre aplikácie.

Ďalšie nastavenia: Na domovskej stránke aplikácie iManager klepnite na  a prejdite na stránku **Nastavenia**, kde môžete upraviť podrobné nastavenia aplikácie iManager a zobrazí ďalšie informácie.

Nástroje pomôcok

K dispozícii je viac nástrojov (napríklad nástroje na ochranu osobných údajov a zabezpečenie) na zabezpečenie lepšej používateľskej skúsenosti.

Fotoaparát

Pomocou aplikácie Fotoaparát môžete kedykoľvek a kdekoľvek zhotovovať fotografie a videá zachytávajúce úžasné momenty vo vašom živote.

Otvorenie fotoaparátu

Spustenie aplikácie Fotoaparát:

- Klepnite na ikonu aplikácie Fotoaparát na hlavnej obrazovke.
- Na zamknutej obrazovke klepnite a podržte ikonu fotoaparátu a potom potiahnite nahor.

Zhotovenie fotografie

Postup zhotovenia fotografie:

- Spustite aplikáciu Fotoaparát a klepnite na tlačidlo uzávierky.
- Spustite aplikáciu Fotoaparát, vyberte režim Fotografia a stlačte tlačidlo hlasitosti.

Zhotovenie viacerých fotografií rýchlo za sebou

Spustite aplikáciu Fotoaparát, vyberte režim Fotografia, klepnite na tlačidlo uzávierky a podržte ho stlačené. Na obrazovke sa zobrazí počet zhotovených fotografií. Snímanie zastavíte uvoľnením tlačidla uzávierky.

Záznam videa



Záznam videa:

- Spustíte aplikáciu Fotoaparát a klepníte na tlačidlo videa. Opätovným klepnutím na tlačidlo videa zastavíte nahrávanie a uložíte video.
- Spustíte aplikáciu Fotoaparát, vyberte režim Video a stlačte tlačidlo hlasitosti. Opätovným stlačením tlačidla hlasitosti zastavíte nahrávanie a uložíte video.

Zobrazenie zhotovenej fotografie alebo videa

Klepnutím na obrázok v ľavom dolnom rohu zobrazíte zhotovenú fotografiu alebo video.

Prepínanie medzi predným a zadným fotoaparátom

Ak chcete prepnúť medzi predným a zadným fotoaparátom, klepnite na ikonu prepínača vedľa tlačidla uzávierky.

Zmena režimu fotoaparátu

Spustíte aplikáciu Fotoaparát, potiahnite prstom doľava alebo doprava po obrazovke alebo na ňu klepnite a vyberte požadovaný režim.

Funkcie dostupnosti

Spustíte aplikáciu Fotoaparát a zapnete alebo vypnete funkcie dostupnosti v hornej časti obrazovky.

Blesk: Klepnutím na ikonu blesku upravíte režim blesku.

HDR: Pri fotografovaní v prostrediach so silným protisvetlom alebo veľkým kontrastom medzi svetlými a tmavými oblasťami zapnete režim HDR, čím vylepšíte vykreslenie tieňov a zvýrazníte detaily.

Klepnutím na  >  upravíte podrobné nastavenia aplikácie Fotoaparát.

Klepnutím na  >  /  zobrazíte alebo skryjete vodiace línie.

Klepnutím na  >  zvolíte možnosť samospúšte (napríklad Vypnuté alebo 3 s).

Klepnutím na  >  zvolíte preferovanú veľkosť rámu.

Poznámka:

Niektoré funkcie sa môžu líšiť v závislosti od modelu zariadenia. Pozrite si funkcie svojho telefónu.

Albumy

Prezrite si fotografie a videá, ktoré ste zhotovili, a rôzne obrázky uložené v úložnom zariadení.

Prezentácia

1. V aplikácii **Fotografie** otvorte fotografiu alebo video a klepnite na možnosť  > **Prezentácia**.
2. V časti **Albumy** otvorte fotografiu alebo video v priečinku a klepnite na položku  > **Prezentácia**.

Zdieľanie alebo odstránenie fotografií alebo videí



1. V aplikácii **Fotografie** klepnite na  alebo klepnite na fotku alebo video a podržte ju/ho, čím sa otvorí režim úprav. Označte jednu alebo viacero fotiek alebo videí a klepnite na .
2. V časti **Albumy** otvorte priečinok, klepnite na  alebo klepnite na fotku alebo video a podržte ju/ho, čím sa otvorí režim úprav. Označte jednu alebo viacero fotiek alebo videí a klepnite na .

Obnovenie alebo trvalé vymazanie odstránenej fotografie alebo videa

Spustite aplikáciu Albumy, klepnite na položku **Nedávno odstránené** a postupujte takto:

1. Klepnutím a podržaním vyberte fotografiu alebo video a potom klepnite na , čím ich obnovíte alebo natrvalo odstránite.
2. Otvorte fotografiu alebo video a potom zvolíte, či ich chcete obnoviť alebo natrvalo odstrániť.

Poznámka:

Ak chcete použiť túto funkciu, v telefóne musíte zapnúť možnosť **Nedávno odstránené**. Odstránené fotografie a videá sa potom dočasne uložia do priečinka **Nedávno odstránené** a po určitom čase sa natrvalo odstraňajú.

Úprava obrázkov

V aplikácii **Fotografie** alebo **Albumy** otvorte obrázok a po klepnutí na položku  môžete obrázok upraviť.

Kalkulačka

Kalkulačku možno použiť vo viacerých režimoch a vykonávať základné aj pokročilé výpočty.

Spustenie aplikácie Kalkulačka

Spustenie aplikácie Kalkulačka:

- Potiahnite nahor na hlavnej obrazovke. Zobrazia sa všetky aplikácie v telefóne. Ak chcete rýchlo nájsť a spustiť kalkulačku, do vyhľadávacieho poľa zadajte **Kalkulačka**.
- Potiahnutím nadol z hornej časti obrazovky otvorte Centrum ovládania. Klepnutím na  v Centre ovládania spustíte aplikáciu Kalkulačka.

Zmena kalkulačky

V aplikácii Kalkulačka môžete podľa potreby zmeniť kalkulačku.

- : V telefóne je predvolene nastavená základná kalkulačka, ktorú možno použiť na jednoduché aritmetické výpočty.
- Klepnutím na  prepnete aplikáciu na vedeckú kalkulačku, ktorá obsahuje pokročilé operátory a funkcie.
- Klepnutím na  prepnete na kalkulačku do režimu na prevod meny, ktorý možno využiť na prevod výmenných kurzov.
- Klepnutím na  zobrazíte históriu výpočtov v režime základnej alebo vedeckej kalkulačky.

Poznámka:

Ak chcete kalkulačku použiť na prevod meny, telefón musíte pripojiť na internet.



Záznamník

Aplikáciu Záznamník môžete použiť na nahrávanie hlasových poznámok v pracovnom aj súkromnom živote. Na nahrávanie sa používa mikrofón zabudovaný v telefóne. V aplikácii **Záznamník** môžete vykonávať nasledujúce činnosti:

Klepnutím na  spustíte záznam. Klepnutím na  pozastavíte záznam. Klepnutím na  zastavíte záznam a uložíte ho.  označuje časovú značku.

Prehrávanie záznamu

Ak chcete prehrať záznam:

1. Vyberte súbor so záznamom. Klepnutím na  ho prehráte alebo pozastavíte. Potiahnutím posúvača na lište s priebehom sa posuniete dopredu alebo dozadu.
2. Otvorte súbor so záznamom a prehrajte ho. Ak chcete prehrávanie pozastaviť, klepnite na . Ak chcete pokračovať v prehrávaní, klepnite na .  označuje časovú značku. Ak chcete zmeniť rýchlosť, klepnite na . Ak chcete zapnúť alebo vypnúť režim reproduktora, klepnite na /. Klepnutím na značku počas prehrávania rýchlo preskočíte na označené miesto v zázname.

Zdieľanie a odstránenie záznamu

Klepnite a podržte súbor so záznamom, ktorý chcete zdieľať alebo odstrániť, prípadne klepnite na možnosť  > **Orezanie**, skontrolujte súbor so záznamom a potom klepnite na /.

Nastavenie záznamu ako tónu zvonenia

Klepnite a podržte súbor so záznamom, ktorý chcete nastaviť ako tón zvonenia, prípadne klepnite na možnosť  > **Vybrať**, skontrolujte súbor so záznamom a potom klepnite na  > **Nastaviť ako vyzváňací tón**.

Skrátenie záznamu

Otvorte súbor so záznamom, ktorý chcete upraviť, klepnite na  > **Skrátiť** a potiahnite posúvač na časovej osi. Klepnutím na / zobrazíte ukážku, prípadne pokračujte v zázname. Skráťte časť záznamu. Klepnutím na možnosť  vybrať časť uložíte alebo odstránite a potom klepnite na .

Hodiny

Aplikácia Hodiny má štyri funkcie: budík, hodiny, časovač a stopky.

Budík

1. Ak chcete pridať budík, klepnite na . Ak chcete upraviť budík, klepnutím na budík otvoríte stránku s nastaveniami budíka. Klepnutím na / prepnete na analógové alebo digitálne hodiny. Môžete nastaviť opakujúci sa budík, zvuk budíka a klepnutím na  budík uložíte.
2. Ak chcete odstrániť jeden alebo viacero budíkov, spustíte aplikáciu Hodiny, klepnite na **Budík** >  > **Vybrať**, skontrolujte budíky a klepnite na . Na budíky môžete tiež klepnúť a podržať ich, čím ich zvolíte, a potom ich môžete klepnutím na  vymazať.

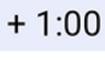


Hodiny

1. Klepnutím na  pridáte čas v mestách na celom svete.
2. Konverzia časových pásiem: Ak ste pridali dve alebo viac miest, klepnite na  > **Konverzia času** a vyberte mesto, dátum a čas.

Časovač

Časovač môžete použiť na odpočítavanie od určeného času. Nastavte trvanie času a klepnutím na  spustíte časovač.

Počas odpočítavania môžete klepnutím na  pridať a spustiť ďalšie časovače, klepnutím na  môžete odstrániť časovač, klepnutím na  môžete predĺžiť časovač o 1 minútu, klepnutím na  pozastavíte časovač a klepnutím na  môžete pokračovať v časovaní, prípadne klepnite na **Resetovať** a časovač vynulujte.

Stopky

Klepnutím na  spustíte stopky. Klepnutím na  zaznamenáte čas kola. Klepnutím na  pozastavíte stopky. Klepnutím na  vynulujete stopky. Klepnutím na  môžete zdieľať alebo kopírovať časy kôl.

Kompas

Pomocou kompasu môžete skontrolovať smer, zemepisnú dĺžku, zemepisnú šírku a líniu horizontu. Pred použitím funkcie musí byť telefón v režime na šírku a mimo dosahu elektromagnetického rušenia, aby sa zaistila presnosť.

Poznámka:

1. Pred kontrolou aktuálnej polohy zapnite sieťové pripojenie a službu určovania polohy.
2. Pri silnom rušení sa kompas prepne do okna na kalibráciu. Po kalibrácii bude kompas opäť fungovať.
3. Digitálny kompas možno použiť iba ako pomôcku pri navigácii. Nepoužívajte ho na určenie presnej polohy, blízkosti, vzdialenosti alebo smeru.

vivo.com

Podrobnejšie informácie o spoločnosti vivo a o našich produktoch si môžete pozrieť na stránke **Domov/Produkty** a na stránke **Podpora** môžete poskytnúť spätnú väzbu a nájsť odpovede na časté otázky.

Poznámka:

Ak chcete používať túto funkciu, telefón musíte pripojiť na internet.

Hudba



Skladby nemusíte pridávať ručne. Váš telefón po zapnutí automaticky vyhľadá skladby v úložnom zariadení a pridá ich do aplikácie **Hudba**.

Zoznamy

Na hlavnej obrazovke spustíte aplikáciu Hudba a klepnite na položku **Zoznamy**. Klepnutím na položku **Nový playlist** vytvoríte zoznam obľúbených skladieb.

1. Úprava vlastného zoznamu skladieb: Otvorte zoznam skladieb, klepnite na , označte jednu alebo viacero skladieb a potom klepnite na možnosť **Pridať do zoznamu skladieb/Odstrániť**.
2. Odstránenie vlastného zoznamu skladieb: Klepnite a podržte zoznam skladieb a vo vyskakovacom okne klepnite na tlačidlo . Odstránením vlastného zoznamu skladieb sa neodstránia skladby, ktoré obsahuje.

Vyhľadať

Ak máte veľa skladieb, môžete klepnúť na  a zadať názov skladby, interpreta alebo albumu, aby ste rýchlo našli, čo chcete.

Nastavenia

Prejdite na stránku  a nakonfigurujte nastavenia pre aplikáciu Hudba.

Vyhľadávať skladby: Klepnutím na položku **Vyhľadávať jedným dotykom** vyhľadajte skladby v telefóne. Priečinky alebo skladby môžete filtrovať, aby sa nezobrazovali v zozname skladieb.

Režim spánku: Potiahnutím posúvača v strede nastavte čas, počas ktorého sa má hudba prehrávať, a aktivujte možnosť **Zapnuté**. Keď sa aktivuje **Režim spánku**, telefón po uplynutí nastaveného času automaticky zastaví prehrávanie hudby. Môžete si vybrať, či po uplynutí nastaveného času chcete iba zastaviť prehrávanie hudby alebo zastaviť prehrávanie hudby a vypnúť telefón.

Audioefekt: Klepnutím na položku **Audioefekt** nastavíte preferované zvukové efekty.

Počasie

Pridanie miest

Klepnutím na  prejdite na stránku **Správa miest** a klepnutím na  v pravom hornom rohu pridajte ďalšie mestá.

Kontrola počasia

Na hlavnej stránke aplikácie Počasie potiahnite po krivke počasia prstom doľava alebo doprava. Zobrazia sa zmeny teploty a poveternostné podmienky na nasledujúcich 22 hodín. Ak chcete zobrazit' iné mesto, potiahnite prstom doľava alebo doprava po obrazovke.

Zmena poradia miest

Klepnutím na  prejdite na stránku **Správa miest**, klepnite na , klepnite a podržte  a posuňte mesto nahor alebo nadol, aby ste zmenili jeho poradie.

Odstrániť mesto

Na stránke **Správa miest** klepnite a podržte mesto, ktoré chcete odstrániť, a klepnite na možnosť **Odstrániť**.



Nastavenia počasia

Klepnutím na  nastavíte preferované zobrazenie počasia.

Poznámka:

Ak chcete používať túto funkciu, telefón musíte pripojiť na internet.

EasyShare

Pomocou funkcie EasyShare môžete odosielať alebo prijímať súbory bez použitia mobilných dát.

Super rýchly prenos súborov bez dát

Môžete súčasne prenášať súbory rôznych typov vysokou rýchlosťou bez spotreby dát. Napríklad, ak používate funkciu EasyShare na zariadení so systémom Android (zdrojový telefón) na odosielanie súborov:

Klepnite na , vyberte súbory, ktoré chcete preniesť, a klepnite na **Odoslať**. Na telefóne, do ktorého sa súbory majú preniesť (cieľový telefón), klepnite na  a vyhľadajte zdrojový telefón, prípadne na zdrojovom telefóne naskenujte QR kód, aby sa telefóny pripojili. Na zdrojovom telefóne potom klepnite na **OK**.

Klonovanie telefónu

Klonovanie telefónu je bezpečné a efektívne a slúži na rýchly import údajov vrátane kontaktov, správ a fotografií zo starého telefónu do nového, pričom sa nevyžaduje prenos dát.

Na starom telefóne klepnite na  > . Na novom telefóne klepnite na  > , vyberte operačný systém starého telefónu a naskenujte QR kód na starom telefóne, prípadne sa pripojte manuálne k hotspotu na starom telefóne.

Zálohovanie údajov

Do počítača si stiahnite a nainštalujte aplikáciu EasyShare, pripojte telefón k počítaču pomocou USB kábla a potom zálohujte alebo obnovte dáta. Môžete tiež klepnúť na možnosť **Wi-Fi pripojenie** na svojom telefóne, naskenovať QR kód na počítači a potom zálohovať alebo obnoviť dáta.

Zdieľanie EasyShare

Ak chcete zdieľať EasyShare:

1. Naskenujte QR kód, prejdite na oficiálnu webovú stránku a stiahnite si a nainštalujte aplikáciu EasyShare.
2. Zdieľajte ju cez Bluetooth alebo Wi-Fi.
3. Zdieľajte ju cez WhatsApp alebo SMS.

Poznámky

Vytvorte si poznámky a zapíšte si svoje nápady a inšpirácie.

Vytvorenie novej poznámky



1. Vytvorenie novej poznámky:

- Klepnite na  na stránke .
- Otvorte priečinok na stránke  a potom klepnite na .

2. V poznámke môžete vykonať nasledujúce činnosti:

- Klepnutím na  nastavíte formát textu, napríklad veľkosť písma.
- Klepnutím na  vytvoríte zoznam úloh. Po vytvorení zoznamu klepnite na , čím úlohu označíte ako dokončenú.
- Klepnutím na  nastavíte pripomienku pre poznámku.
- Klepnutím na  pridáte k poznámke fotografiu.
- Klepnutím na  zapnete režim nahrávania.
- Klepnutím na  zmeníte pozadie poznámky alebo k nej pridáte tabuľku.
- Klepnutím na  vrátite úpravy späť alebo ich zopakujete.

3. Klepnutím na uložíte poznámku.

Označenie poznámky

Otvorte poznámku, ktorú chcete označiť, a klepnite na .

Pripnutie alebo skrytie poznámky

Klepnite a podržte poznámku v zozname poznámok a potom vo vyskakovacom okne klepnite na položku **Pripnúť/Šifrovanie**.

Zdieľanie alebo uloženie poznámky

Otvorte poznámku, ktorú chcete zdieľať alebo uložiť, a klepnite na .

Odstránenie poznámok

Odstránenie jednej alebo viacerých poznámok:

1. Klepnite na poznámku, ktorú chcete odstrániť, podržte ju a vo vyskakovacom okne klepnite na možnosť **Odstrániť**.
2. V zozname poznámok klepnite na možnosť , vyberte jednu alebo viac poznámok a potom klepnite na možnosť .
3. Otvorte poznámku, ktorú chcete odstrániť, a klepnite na .

Aplikácie Google

Google poskytuje funkcie zábavy, sociálnych sietí a ďalšie aplikácie. Niektoré aplikácie môžu vyžadovať, aby ste sa prihlásili do svojho účtu Google pre dodatočné možnosti prístupu. Ďalšie informácie o aplikáciách nájdete na stránkach pomocníka pre dané aplikácie.

Informácie o niektorých funkciách

Chrome/Google: Pomocou prehliadača Google Chrome môžete vyhľadávať a navštevovať webové stránky.

Gmail: Prostredníctvom služieb Google Mail môžete odosielať a prijímať e-maily.



Mapy: Aplikácia Mapy Google vám pomôže nájsť vašu polohu a zariadenia v okolí. Môžete tiež vyplniť informácie o každodennom dochádzaní, aby ste vopred získali informácie o premávke.

Hudba YT: Aplikácia Hudba YouTube má pre vás tú najlepšiu novú hudbu a videá. Hudbu môžete streamovať alebo uložiť do svojho zariadenia.

YouTube: Môžete si vychutnať videá, ktoré zdieľajú ostatní, prípadne nahráť na YouTube svoje vlastné videá.

Fotografie: Fotky Google sú ideálnym miestom na úpravu a správu fotografií a videí zo všetkých zdrojov.

Asistent: Asistent Google vám môže pomôcť poslať SMS správy, telefonovať a plánovať trasy – to všetko pomocou hlasového ovládania.

Duo: S aplikáciou Google Duo zostanete v kontakte s priateľmi a rodinou prostredníctvom videohovorov.

Súbory: Aplikácia Súbory vám pomôže spravovať, zdieľať a čistiť uložené súbory a aplikácie.

Google Pay: Aplikácia Google Pay spája všetky spôsoby platby podporované spoločnosťou Google, aby ste si mohli užívať rýchle a bezpečné platby, pričom bankové informácie stačí zadať len raz.

Kalendár: Po nastavení pripomienok vám aplikácia Kalendár môže pripomenúť nadchádzajúce udalosti a odosielať upozornenia.

Play Store: Po prihlásení tu nájdete najnovšie aplikácie pre Android, hry, filmy, hudbu a ďalší úžasný obsah. Môžete vyhľadávať a sťahovať akýkoľvek obsah podľa vašich osobných preferencií.

Poznámka:

Dostupnosť aplikácií a funkcií sa môže líšiť v závislosti od vášho regiónu a poskytovateľa služieb.

Nastavenia

Sieť a internet

● Wi-Fi

Zapnite alebo vypnite Wi-Fi v časti **Wi-Fi**. Keď je Wi-Fi zapnuté, vyberte sieť Wi-Fi, ku ktorej sa chcete pripojiť.  označuje šifrovanú sieť, ktorá vyžaduje heslo siete Wi-Fi. Keď je váš telefón pripojený k sieti Wi-Fi, sila signálu Wi-Fi sa v stavovom riadku zobrazí ako . Čím viac dielikov, tým silnejší je signál. Ak nie je k dispozícii žiadna sieť Wi-Fi alebo ak je Wi-Fi vypnuté, váš telefón sa pripojí k dátovej sieti, aby mal prístup na internet. Keď je váš telefón pripojený k sieti Wi-Fi, automaticky sa k nej pripojí vždy, keď bude v dosahu.

Ak chcete pridať sieť Wi-Fi, ktorá nie je v zozname dostupných sietí, klepnite na  a zadajte SSID siete. Ak sa chcete pripojiť k skrytej sieti, musíte poznať názov siete, heslo a typ zabezpečenia.

● SIM karta a mobilná sieť

Tu môžete zobraziť aktuálny stav SIM karty a upraviť nastavenia SIM karty podľa používania.



Mobilné dáta: Túto možnosť zapnite, ak chcete cez dátovú sieť používať rôzne aplikácie, napríklad prehliadač a e-mail. Operátor vám môže účtovať poplatky. Podrobnosti vám poskytne operátor.

PREFEROVANÁ SIM KARTA A PRE: Ak používate dve SIM karty, nastavte preferovanú SIM kartu pre mobilné dáta a hovory. Telefón automaticky použije preferovanú SIM kartu.

Informácie o SIM karte a nastavenia: Ak chcete zobrazíť alebo nastaviť informácie o SIM karte (napríklad názov SIM karty), typ primárnej siete a spotrebu dát v jednotlivých aplikáciách na príslušnej SIM karte, vyberte SIM kartu.

●Hotspot a zdieľanie dát

Hotspot vytvorený prostredníctvom Wi-Fi, Bluetooth alebo USB môžete zdieľať s inými zariadeniami, aby ste im umožnili prístup na internet prostredníctvom vašej siete Wi-Fi alebo dátovej siete.

Zapnutie hotspotu:

- Potiahnutím prsta nadol z hornej časti obrazovky otvoríte Centrum ovládania. Klepnite na .
- Prejdite do časti **Nastavenia > Sieť a internet > Hotspot a tethering > Hotspot Wi-Fi** a zapnite prepínač.

Podľa potreby manuálne nastavte názov hotspotu, zabezpečenie a dátový limit na jedno použitie.

●Šetrič dát

Šetrič dát bráni niektorým aplikáciám prenášať dáta na pozadí, čím pomáha znižovať spotrebu dát. V časti **Neobmedzené dáta** zapnite alebo vypnite prepínač pre každú aplikáciu podľa svojich preferencií.

●Správa siete

V tomto zozname sú všetky aplikácie, ktoré majú povolený prístup k dátovej sieti alebo Wi-Fi. Podľa potreby môžete týmto aplikáciám povoliť alebo zakázať prístup na internet.

●Režim V lietadle

Počas cestovania v lietadle musíte na svojom telefóne zapnúť režim V lietadle.

Zapnutie režimu V lietadle:

- Potiahnutím prsta nadol z hornej časti obrazovky otvoríte Centrum skratiek. Klepnite na .
- Prejdite do časti **Nastavenia > Sieť a internet** a zapnite režim **Režim v lietadle**.

●VPN

Sieť VPN vašej spoločnosti vám umožňuje bezpečne prenášať súkromné informácie cez verejnú sieť. Sieť VPN môžete použiť napríklad na prístup k firemným e-mailom.

Klepnite na **VPN > +**, zadajte informácie o sieti VPN od správcu, nakonfigurujte súbor VPN a uložte nastavenia. Potom môžete zadať svoje používateľské meno a heslo a používať sieť VPN.

●Súkromné DNS

Súkromný server DNS môže chrániť vaše súkromie a bezpečnosť pri pripájaní k cieľovej URL adrese.

Ak chcete zapnúť/vypnúť alebo zmeniť nastavenia súkromného servera DNS, klepnite na **Súkromný server DNS** a postupujte podľa pokynov na obrazovke.

Bluetooth a zariadenia



●Bluetooth

Pomocou Bluetooth sa môžete pripojiť k iným zariadeniam Bluetooth, ako sú slúchadlá, súpravy do auta, reproduktory, telefóny, klávesnice a myši. Umožňuje tiež prenos súborov vrátane dokumentov, kontaktov, obrázkov, hudby a videí medzi dvoma mobilnými zariadeniami (napríklad medzi telefónmi a tabletmi).

●Inteligentné zrkadlenie

1. **Zrkadlenie lokálneho súboru:** Na pripojenom zariadení môžete prehrávať videá, obrázky a hudbu z telefónu.

2. **Zrkadlenie obrazovky telefónu:** Na pripojenom zariadení môžete synchronne zobrazovať obsah obrazovky telefónu. Ak chcete pokračovať, môžete priamo klepnúť na obsah v telefóne.

●OTG

On-The-Go (OTG) je technológia, ktorá umožňuje úložným zariadeniam prenášať dáta bez potreby hostiteľa. Napríklad pomocou kábla USB OTG môžete pripojiť digitálny fotoaparát k tlačiarni a priamo tlačiť fotografie z fotoaparátu. Pomocou kábla OTG pripojte úložné zariadenie k telefónu a zapnite funkciu **OTG**. Potom môžete otvoriť Správca súborov a spravovať obrázky, videá a hudobné súbory na úložnom zariadení.

●Tlač

Na tlač môžete použiť niektoré aplikácie v telefóne. Pred tlačou pridajte tlačiareň, ktorá dokáže načítať dáta cez internet.

●Chromebook

Telefón môžete pripojiť k Chromebooku a Chromebook odomykať pomocou telefónu, prípadne na Chromebooku odosielať a prijímať správy.

●Zdieľanie v blízkom okolí

Ak chcete používať túto funkciu, musíte zapnúť Bluetooth, aktivovať služby určovania polohy a zaregistrovať sa alebo prihlásiť sa do účtu Google. Zdieľanie v blízkom okolí vám umožňuje zdieľať alebo prijímať obsah od blízkych kontaktov.

●Android Auto

Ak chcete používať túto funkciu, musíte sa zaregistrovať alebo prihlásiť do účtu Google a stiahnuť si a nainštalovať aplikáciu **Android Auto**. Android Auto vám umožňuje používať Asistenta Google a počas jazdy ovládať mapy, médiá a správy.

Obrazovka a jas

Upravte systémové nastavenia, napríklad jas obrazovky a čas automatického zamknutia.

Úprava jasu obrazovky

Postup úpravy jasu obrazovky:

- Potiahnutím prstom z hornej časti obrazovky nadol otvorte Centrum ovládania a potiahnutím posúvača (●) upravte jas obrazovky manuálne, prípadne klepnutím na **A** aktivujte automatický jas.
- Prejdite do časti **Nastavenia > Obrazovka a jas** a potiahnutím posúvača upravte jas obrazovky manuálne, prípadne aktivujte možnosť **Automatický jas**, aby váš telefón automaticky prispôboval jas obrazovky podľa okolitých svetelných podmienok.



· Funkcia **Ochrana zraku** automaticky upravuje teplotu farieb obrazovky, aby bolo svetlo obrazovky teplejšie a mäkšie, čím sa zmierni namáhanie zraku. Môžete ju zapnúť okamžite alebo v nastavenom čase podľa potreby.

· **Tmavý motív** používa jednoliate čierne pozadie, ktoré môže pomôcť znížiť odlesky obrazovky a predĺžiť výdrž batérie. Môžete ju zapnúť okamžite alebo v nastavenom čase podľa potreby.

Nastavenia automatického zamknutia obrazovky

V časti **Časový limit obrazovky** vyberte preferované trvanie. Po zvolenej dobe nečinnosti sa obrazovka automaticky zamkne.

Nastavenia otáčania obrazovky

Funkcia **Automatické otáčanie** umožňuje automatické otáčanie obrazovky podľa toho, či telefón otočíte na výšku alebo na šírku.

Nastavenia režimu farieb obrazovky/teploty farieb

V časti **Farby obrazovky** manuálne upravte režim farieb obrazovky (alebo teplotu farieb) podľa svojich preferencií pri používaní.

Nastavenia písma

Veľkosť písma: K dispozícii sú rôzne veľkosti písma, ktoré si môžete vybrať podľa potreby.

Štýl písma: Skontrolujte aktuálne používané písmo alebo si stiahnite a použite iné písmo.

Nastavenia stavového riadka

V časti **Stavový riadok** zapnite alebo vypnite možnosti zobrazenia súvisiace so stavovým riadkom (napríklad zobrazenie rýchlosti siete alebo percenta nabitia batérie).

Nastavenia šetriča obrazovky

V časti **Šetrič obrazovky** nastavte šetrič obrazovky, ktorý sa zobrazí počas nabíjania telefónu alebo keď je v dokovacej stanici.

Nastavenia obnovovacej frekvencie

Rýchlosť obnovenia obrazovky: Vyššia obnovovacia frekvencia obrazovky má za následok plynulejšie animácie, vyššiu spotrebu energie systému a tvorbu väčšieho množstva tepla. Pozrite si opis funkcie a podľa potreby zvolte obnovovaciu frekvenciu obrazovky.

Nastavenia pomeru strán aplikácií

Zobrazenie aplikácií na celú obrazovku: Tu sú uvedené aplikácie, ktoré sa automaticky nezobrazujú na celú obrazovku. Ak chcete zobraziť aplikáciu v režime na celú obrazovku, zapnite prepínač pre danú aplikáciu.

Zobraziť návrhu obrazovky: Tu sú uvedené aplikácie, ktoré sa zobrazujú/nezobrazujú v hornej časti obrazovky. Klepnutím na aplikáciu sa dozviete viac o funkciách zobrazenia a podľa potreby vyberte vhodný režim zobrazenia.

Uzamknutá obrazovka a tapeta

Motívy a tapety



Môžete si stiahnuť alebo použiť svoje preferované motívy alebo tapety. Ako tapetu môžete použiť aj obrázok z časti Albumy.

Ďalšie nastavenia

Nastavenia uzamknutej obrazovky: Stiahnite si alebo použite preferovanú tapetu na zamknutej obrazovke a zapnite alebo vypnite možnosť **Zmeniť tapetu na zamknutej obrazovke podľa motívu**. Po klepnutí na možnosť **Pridať text na uzamknutú obrazovku** môžete pridať text a symboly, ktoré sa zobrazia na zamknutej obrazovke.

Nastavenia hlavnej obrazovky: Tu môžete zmeniť nastavenia týkajúce sa usporiadania hlavnej obrazovky vášho telefónu, odznakov ikon aplikácií a ešte viac, napríklad formy zobrazenia odznakov ikon aplikácií, štýl/usporiadanie hlavnej obrazovky a či sa majú na hlavnú obrazovku pridávať ikony nových aplikácií.

Poznámka:

Ak chcete prehliadať alebo sťahovať nové štýly, musíte telefón pripojiť na internet.

Dynamické efekty

V rámci príslušnej funkcie sú k dispozícii rôzne štýly animácie. Môžete si vybrať a použiť svoj obľúbený štýl.

Zvuk

V časti **Nastavenia** > **Zvuk** si nastavte preferovaný zvukový profil.

Nastavenie tlačidla hlasitosti

Pomocou tlačidiel hlasitosti môžete podľa potreby upravovať hlasitosť médií alebo tónu zvonenia.

Nastavenia vibrácií telefónu

V časti **Vibrovať pri hovoroch/Vibrovanie pri upozornení** môžete nastaviť režim alebo silu vibrácií podľa svojich preferencií.

Nerušit

V režime **Režim bez vyrušení** bude telefón prijímať oznámenia iba od dôležitých kontaktov a aplikácií. Podľa potreby môžete určiť, od ktorých kontaktov alebo aplikácií chcete povoliť oznámenia.

Zapnutie režimu Nerušit:

- Potiahnutím prsta nadol z hornej časti obrazovky otvoríte Centrum ovládania. Klepnite na .
- Prejdite do časti **Nastavenia** > **Zvuk** > **Režim bez vyrušení** a klepnite na možnosť **Zapnúť**.

Vlastné tóny zvonenia

Ak chcete napríklad **Zvonenie budíka**, z poskytnutých možností si vyberte tón zvonenia alebo použite zvukový súbor v telefóne a nastavte ho ako vlastný tón zvonenia. Podobným spôsobom môžete nastaviť ďalšie tóny zvonenia pre správy alebo oznámenia.



Nastavenia ďalších zvukov a vibrácií

Zvuky: Zvuky možno nastaviť aj pre dotyky, nabíjanie a iné príležitosti. Zvuky zapnite alebo vypnite podľa svojich preferencií.

Vibrácia pri klepnutí: Upravte frekvenciu vibrácií pri dotyku alebo povoľte hmatovú spätnú väzbu.

Aplikácie

V tomto zozname sú uvedené všetky aplikácie a služby nainštalované v tomto zariadení. Môžete nastaviť podrobné povolenia pre aplikácie a oznámenia podľa svojich zvyklostí pri používaní.

Zobrazenie alebo úprava informácií

Tu sú uvedené všetky aplikácie a nedávno použité aplikácie. Klepnutím na aplikáciu zobrazíte číslo jej zostavy, použitý úložný priestor a trvanie používania. Podľa potreby môžete upraviť jej nastavenia povolení.

Čas obrazovky

Klepnutím na ▼ môžete skontrolovať, koľko času trávite používaním konkrétnej aplikácie, koľko oznámení ste dostali a ako často odomykáte/spúšťate aplikáciu v daný deň.

Nastavte časovače aplikácie: Klepnutím na ⌚ nastavíte denný časovač pre aplikáciu. Keď časovač aplikácie skončí, aplikácia sa na zvyšok dňa pozastaví.

Predvolené aplikácie

Ak máte viacero aplikácií, ktoré možno použiť na rovnakú úlohu, môžete si vybrať aplikáciu, ktorá sa má použiť ako predvolená.

Batéria

Skontrolujte aktuálne využitie batérie a ďalšie informácie a podľa potreby prepnite do režimu Šetrič batérie alebo Vyvážený režim.

Správa spotreby energie aplikácií na pozadí

V časti **Správa spotreby energie na pozadí** môžete skontrolovať spotrebu energie každej aplikácie bežiacej na pozadí v aktuálny deň a podľa potreby povoliť alebo zakázať beh niektorých aplikácií na pozadí.

Poznámka:

Spotreba energie je približná hodnota a môže sa meniť v závislosti od používania.

RAM a úložný priestor



Prejdite do časti **RAM a úložný priestor**, kde môžete skontrolovať využitie pamäte úložných zariadení, ako aj naformátovať úložné zariadenia. Po naformátovaní úložiska telefónu sa všetky dáta vymažú. Pred formátovaním si zálohujte dôležité dáta.

Bezpečnosť

Aktualizujte stav svojho zabezpečenia alebo nakonfigurujte bezpečnostné funkcie, aby bol váš telefón zabezpečený.

Stav zabezpečenia

Skontrolujte stav bezpečnostného skenovania/aktualizácie aplikácie. Ak stratíte telefón, funkcia **Nájsť moje zariadenie** vám ho môže pomôcť na diaľku lokalizovať a zabezpečiť dáta v telefóne.

Zabezpečenie zariadenia

Nastavte si zámok obrazovky alebo zaregistrujte svoj odtlačok prsta (alebo tváre), aby ste zlepšili zabezpečenie svojho telefónu.

1. Heslo uzamknutej obrazovky: Klepnite na položku **Zámok obrazovky** a podľa potreby nastavte heslo zamknutej obrazovky (napríklad vzor alebo číselné heslo).
2. Odomknutie odtlačkom prsta: Nastavte sekundárny spôsob odomykania obrazovky. Po nastavení hesla zamknutej obrazovky a zaregistrovaní odtlačku prsta zapnite možnosť **Odomknúť**. Potom môžete na odomknutie telefónu použiť zaregistrovaný odtlačok prsta, nakresliť vzor na odomknutie alebo zadať číselné heslo.
3. Odomknutie tvárou: Nastavte sekundárny spôsob odomykania obrazovky. Po nastavení hesla zamknutej obrazovky a zaregistrovaní tváre zapnite možnosť **Odomknúť**. Keď je obrazovka zapnutá a zamknutá, telefón môžete odomknúť tvárou.
4. **Inteligentný zámok**: Po nastavení hesla zamknutej obrazovky môžete použiť funkciu Inteligentný zámok, aby telefón zostal za určitých okolností odomknutý (napríklad, keď máte telefón pri sebe alebo na určitých miestach). Každá možnosť je podrobne opísaná.
5. **Súkromie a šifrovanie aplikácií**: Súkromné heslo sa používa na šifrovanie aplikácií, správ a poznámok. Podľa pokynov na obrazovke nastavte heslo na ochranu osobných údajov a bezpečnostné otázky.
 - Na šifrovanie aplikácií použite heslo: Zapnite prepínač pre aplikácie, ktoré chcete šifrovať. Následne zamknite obrazovku alebo ukončíte aplikácie. Podľa potreby môžete tiež určiť, odkedy sa zámok aplikácie aktivuje.
 - Na skrytie aplikácií použite heslo: Zapnite prepínač pre aplikácie, ktoré chcete skryť. Aplikácie sa potom úplne ukončia, čo znamená, že sa už nebudú zobrazovať na hlavnej obrazovke ani v zozname nedávno použitých aplikácií či v iných zoznamoch aplikácií a nebudú ani dostávať nové správy. Podľa potreby tiež môžete určiť, ako a odkedy sa aplikácie skryjú (napríklad keď zamknete obrazovku alebo ukončíte aplikácie).

Ochrana osobných údajov

Tu sa nachádza súbor funkčných nastavení pre zabezpečenie telefónu, napríklad zabezpečenie systému a súkromie. Podľa potreby upravte nastavenia.

Opis určitých funkcií

Správca povolení: Skontrolujte aplikácie, ktoré majú momentálne povolený/zakázaný prístup k povoleniam, ako sú Úložisko, Poloha a Kalendár, a podľa potreby upravte povolenia pre aplikácie.



Zobrazovať heslá: Ak je táto možnosť aktivovaná, počas zadávania sa budú nakrátko zobrazovať znaky hesla.

Upozornenia na uzamknutej obrazovke: Nakonfigurujte spôsob zobrazovania oznámení na zamknutej obrazovke.

Ukážka nedávnych aplikácií: Po zapnutí funkcie „Rozmazať posledné aplikácie “ môžete podľa potreby zapnúť alebo vypnúť ukážku rozmazania pre konkrétne aplikácie.

Ochrana pred vytváraním snímok obrazovky: Keď je táto funkcia aktivovaná, aplikácie tretích strán budú mať zakázané realizovať snímky obrazovky alebo nahrávanie obrazovky počas zadávania hesla, aby sa predišlo odhaleniu hesla.

Na vypnutie zamknutého telefónu najskôr odomknite: Keď je táto funkcia aktivovaná, zamknuté zariadenie musíte pred vypnutím alebo reštartovaním odomknúť.

Poznámka

Táto funkcia sa zobrazí iba vtedy, keď máte na telefóne nastavené heslo na zamknutie obrazovky.

Poloha

Funkciu polohy môžete nastaviť v časti **Nastavenia > Poloha**. Po spustení funkcie môžu rôzne aplikácie, napríklad Mapy a Fotoaparát, ako aj aplikácie tretích strán využívať informácie o polohe, zhromažďovať a používať údaje o polohe. Ak nepotrebujete údaje o polohe, môžete túto funkciu deaktivovať, aby ste ušetrili energiu batérie.

Poznámka:

Služba určovania polohy bude využívať väčšie množstvo dát, takže odporúčame používanie siete Wi-Fi.

Herný režim Ultra

Váš telefón automaticky pridá stiahnuté hry do herného režimu Ultra. Môžete tiež manuálne pridať hry do herného režimu Ultra, aby mohli využívať funkcie tohto režimu. Klepnite na tlačidlo Pridať a zvolte hry.

Voľba herného režimu

Režim Esports: Každá funkcia je podrobne opísaná. Prejdite na stránku **Podporované hry** a skontrolujte, ktoré nainštalované hry podporujú režim Esports. Tento režim poskytuje pohlcujúcejší a plynulejší herný zážitok profesionálnym hráčom. Ak chcete zapnúť režim Esports, v podporovanej hre otvorte bočný panel.

Hry automaticky spustené pri vypnutej obrazovke: Ak chcete zapnúť tento režim, v hre pridanej do herného režimu Ultra otvorte bočný panel. V režime automatického hrania s vypnutou obrazovkou budú hry pokračovať aj pri vypnutej alebo zamknutej obrazovke. Tento režim pomáha znižovať spotrebu energie pri spustených hrách na pozadí.

Nastavenia na vylepšenie zážitku/režim Nerušiť

K dispozícii sú rôzne funkcie, napríklad zvukové a vizuálne efekty, ktoré vylepšia váš herný zážitok. Prejdite do časti s funkciami a postupujte podľa pokynov na obrazovke, aby ste sa dozvedeli viac o funkciách a mohli ich podľa potreby aktivovať.



Skratky a zjednodušenie prístupu

●Funkcia S-capture

Funkciu S-capture môžete použiť na vytváranie snímok obrazovky, nahrávanie obrazovky alebo nahrávanie animovaných obrázkov GIF.

Zhotovenie snímky obrazovky:

- Potiahnutím prstom nadol z hornej časti obrazovky otvorte Centrum ovládania. Klepnite na  a vyberte vhodnú metódu zhotovenia snímky obrazovky.
- Tromi prstami potiahnite smerom nadol, čím zhotovíte rýchlu snímku obrazovky.
- Súčasným stlačením a podržaním vypínača a tlačidla zníženia hlasitosti zhotovíte rýchlu snímku obrazovky.

Zapnite funkciu **Plávajúce okno snímky obrazovky**. Pri zhotovení snímky obrazovky sa zobrazí plávajúce okno. Klepnutím na plávajúce okno môžete zobraziť ukážku, upraviť a zdieľať snímku obrazovky.

●Inteligentné rozdelenie

Funkcia Inteligentné rozdelenie umožňuje jednoducho pracovať s dvomi aplikáciami súčasne. V niektorých aplikáciách sa prichádzajúca správa zobrazí vo forme plávajúcej ikony. Klepnutím na ikonu rozdelíte obrazovku na dve polovice, čím získate miesto pre obe aplikácie.

Povoliť rozdelenie obrazovky: Podrobnosti, ako aktivovať funkciu rozdelenia obrazovky za rôznych okolností, nájdete v texte na obrazovke a v animovaných pokynoch.

Odporúčané aplikácie na rozdelenie obrazovky: Po aktivovaní tejto funkcie bude systém inteligentne predvídať, ktorú aplikáciu chcete spustiť na rozdelenej obrazovke, a odporučí vám ju ako prvú voľbu.

●Inteligentný pohyb

Tu je súbor rôznych funkcií pre Inteligentný pohyb. Prejdite do časti s funkciami a postupujte podľa textových alebo animovaných pokynov na obrazovke, aby ste sa dozvedeli viac o funkciách a mohli ich podľa potreby aktivovať.

●Rýchla akcia

Zapnite možnosť **Rýchla akcia** a vyberte funkciu alebo aplikáciu (napríklad Baterka alebo Fotoaparát). Potom môžete stlačením a podržaním tlačidla na zníženie hlasitosti rýchlo spustiť vybranú funkciu alebo aplikáciu pri vypnutej obrazovke.

Poznámka:

Funkcia **Rýchla akcia** sa nedá použiť počas prehrávania hudby, prípadne ak je zablokovaný IR snímač.

●Rýchly dotyk

Možnosť Rýchly dotyk poskytuje jednoduchý prístup k niektorým bežne používaným aplikáciám alebo skratkám v telefóne. Keď je funkcia Rýchly dotyk aktivovaná, zobrazí sa na obrazovke ako plávajúce tlačidlo (napríklad .

Opis určitých funkcií:

- Prispôbiť funkcie: Prejdite do **Prispôbiť ponuku**. Klepnutím na možnosť  pridáte do funkcie Rýchly dotyk ďalšie skratky alebo bežne používané aplikácie.
- Zmeniť vzhľad: Funkcia Rýchly dotyk je k dispozícii s viacerými vzhľadmi. Prejdite do časti **Prispôbený vzhľad** a vyberte si preferovaný vzhľad.



· Nastaviť efekty zobrazenia: V časti **Efekty zobrazenia** nastavte viditeľnosť funkcie Rýchly dotyk pri nečinnosti. Zadajte, či sa funkcia Rýchly dotyk po 3 sekundách nečinnosti automaticky presunie na okraj obrazovky, a vyberte, či sa má funkcia Rýchly dotyk automaticky skryť v režime celej obrazovky.

●Pripomenutie aplikácie Baterka

Ak zapnete prepínač pre udalosť, zadný blesk bude blikať, keď sa udalosť vyskytne pri vypnutej obrazovke. Túto funkciu pre udalosti aktivujte podľa potreby.

●Časovanie úloh

Po nastavení funkcie **Plánované zapnutie/vypnutie** sa telefón automaticky zapne alebo vypne podľa plánu. Pred vypnutím vás telefón požiada o potvrdenie, či ho chcete vypnúť. Ak nie, klepnite na **Zrušiť**. Ak vypnutie nepotvrdíte ani nezrušíte, telefón sa po 60 sekundách vypne.

Podobným spôsobom môžete nastaviť **Naplánovať režim vibrácií/Na plánovať režim Lietadlo**.

●Jednou rukou

Keď je povolená funkcia **Aktivácia miniobrázovky gestom**, potiahnutím prstom od okraja obrazovky a potiahnutím von môžete otvoriť malé plávajúce okno.

Klepnutím a podržaním hornej časti miniatúrneho plávajúceho okna ho môžete potiahnuť do preferovanej polohy na obrazovke. Klepnite na  a dvoma prstami upravte veľkosť, prípadne potiahnite ikonu úprav a upravte veľkosť mini obrazovky.

●Dostupnosť

Funkcie dostupnosti umožňujú lepšiu interakciu s aplikáciami v telefóne. Vďaka nim sú aplikácie funkčnejšie a telefón sa používa ľahšie. Zapnite/vypnite funkcie dostupnosti, prípadne ich nastavte podľa vašich potrieb.

Opis určitých funkcií:

- **Stiahnuté aplikácie:** Zobrazte stiahnuté funkcie, ktoré dokážu čítať obsah obrazovky alebo pomocou tlačidiel ovládať telefón. Podrobnosti o používaní funkcie nájdete v príslušnom textovom opise.
- **TalkBack:** Ak chcete počuť text na obrazovke, aktivujte túto funkciu. Môžete si vybrať požadovaný systém, jazyk, rýchlosť a tón.
- **Zobrazenie:** Nakonfigurujte nastavenia zobrazenia (ako je veľkosť písma a zväčšenie). Podrobnosti o používaní funkcie nájdete v príslušnom textovom opise.
- **Ovládacie prvky interakcie:** Nakonfigurujte možnosti súvisiace s interakciou s telefónom (napríklad čas odozvy na klepnutie alebo stlačenie obrazovky).
- **Zvuk a text na obrazovke:** Nastavte preferovaný zvukový kanál a titulky na prehrávanie zvuku.

Digitálna pohoda a rodičovská kontrola

Tu môžete skontrolovať používanie zariadenia a upraviť nastavenia niektorých funkcií, aby ste obmedzili prekážky, ktoré vám spôsobuje zariadenie. Môžete tiež nastaviť funkciu Rodičovská kontrola, aby ste mohli ovládať a regulovať používanie telefónu vašim dieťaťom.

Google



Tu môžete upraviť niektoré funkčné konfigurácie poskytované spoločnosťou Google. Klepnutím na  na hlavnej obrazovke získate podrobné informácie o riešeníach súvisiacich problémov.

Účty

Pridanie účtu

Ak chcete pridať účet, klepnite na položku **Pridať účet** a vyberte typ účtu. Môžete pridať viacero typov účtov.

Ak chcete používať niektoré funkcie telefónu, musíte sa zaregistrovať a prihlásiť do samostatného účtu Google.

Automaticky synchronizovať dáta aplikácií

Ak chcete automaticky synchronizovať dáta aplikácií, zapnite možnosť **Automaticky synchronizovať dáta aplikácií**.

Poznámka:

Ak chcete používať túto funkciu, telefón musíte pripojiť na internet. Funkcia automatickej synchronizácie využíva energiu batérie a dáta. Po dokončení synchronizácie sa odporúča túto funkciu vypnúť.

System

● Navigácia v systéme

Navigácia gestami: Pomocou gest sa môžete rýchlo vrátiť späť na predchádzajúcu obrazovku, prejsť na hlavnú obrazovku a prepínať medzi aplikáciami.

Navigácia 3 tlačidlami: Klepnutím na tlačidlá sa môžete rýchlo vrátiť späť na predchádzajúcu obrazovku, prejsť na hlavnú obrazovku a prepínať medzi aplikáciami. Poradie a štýly tlačidiel môžete zmeniť podľa seba.

● Jazyk a vstup

Ak chcete pridať jazyk, klepnite na položku **Jazyky** > . Ak chcete nastaviť pridaný jazyk ako predvolený, potiahnite ho na začiatok zoznamu.

Ak chcete spravovať podporované metódy vstupu, klepnite na položku **Klávesnica na obrazovke** >  a podľa potreby zapnite alebo vypnite metódy vstupu.

● Dátum a čas

Telefón dokáže zistiť presný čas cez internet. Časové pásmo a čas môžete upraviť manuálne a podľa potreby zapnúť alebo vypnúť 24-hodinový formát.

● Zálohovanie alebo obnova dát

Aplikácie a dáta z telefónu môžete zálohovať na serveri Google (alebo vivoCloud) a zálohované informácie obnoviť do telefónu.



●Možnosti obnovenia

Môžete obnoviť nastavenia siete/Bluetooth z telefónu a podľa potreby obnoviť alebo vymazať všetky dáta.

Poznámka:

Pomocou možnosti **Odstrániť všetky dáta** odstránite všetky dáta z interného úložiska telefónu.

●Klonovanie telefónu

Funkcia Klonovanie telefónu klonuje údaje zo starého telefónu do nového jedným klepnutím bez použitia dát.

Napríklad: Na novom telefóne vivo klepnite na  a vyberte typ svojho starého telefónu (iPhone alebo telefón so systémom Android). Potom spustíte aplikáciu na starom telefóne a podľa výzvy naskenujte QR kód.

Informácie o telefóne

Prejdite na stránku **Informácie o telefóne**, kde sa môžete dozvedieť množstvo informácií súvisiacich s telefónom.Právne informácie nájdete v časti **Informácie o telefóne > Právne informácie**.

Služby zákazníkom: Nájdete tu príručku k telefónu, elektronický záručný list a ďalšie informácie, aby ste telefón mohli využívať lepším spôsobom.

Poznámka:

Pred použitím tejto funkcie aktivujte na telefóne prístup k sieti.

Pre vývojárov

Možnosti **Pre vývojárov** používajú vývojári aplikácií pre Android. Aktivácia možností nastavených v časti **Pre vývojárov** môže spôsobiť zlyhanie aplikácií alebo zariadenia, prípadne môže dôjsť k abnormálnemu správaniu. Používajte ich s rozvahou.

Pred použitím počítačového nástroja na správu zariadenia aktivujte možnosť **Ladenie cez USB**.

Prepínač **Ladenie cez USB** sa nachádza v ponuke **Pre vývojárov**. Kroky na zobrazenie ponuky **Pre vývojárov**:

1. Prejdite do časti **Nastavenia > Informácie o telefóne > Informácie o softvéri**.
2. Sedemkrát klepnite na **Číslo zostavy**.
3. Ponuka **Pre vývojárov** sa zobrazí v časti **Nastavenia > Systém**.

Aktualizácia systému

Funkciu **Aktualizácia systému** môžete použiť na jednoduché a rýchle inovovanie systému v telefóne. Najprv povoľte Wi-Fi alebo dátovú sieť. Potom prejdite do časti **Nastavenia** a klepnite na možnosť **Aktualizácia systému**. Telefón automaticky zistí novú verziu softvéru, ktorú si môžete jednoducho stiahnuť a nainštalovať.



Poznámka:

Obnova alebo aktualizácia systému, ktorú nevykonala spoločnosť, môže spôsobiť bezpečnostné riziká. Pred inováciou sa odporúča zálohovať dôležité dáta na úložné zariadenie. Pri aktualizácii systému sa môže preniesť veľké množstvo dát. Odporúčame, aby ste použili Wi-Fi.

Klon aplikácie

Prejdite do časti **Klon aplikácie** a zapnite nainštalované aplikácie, ktoré podporujú takúto funkciu. Keď je prepínač zapnutý, na obrazovke sa vygeneruje klonovaná aplikácia.

Aplikáciu skopírujte ako „Π·xxx“, aby ste rozlíšili pôvodnú aplikáciu. Táto funkcia vám umožňuje prihlásiť sa pomocou iného účtu. Prepínanie účtov v jednej aplikácii je zbytočné.

Poznámka:

1. Po odinštalovaní alebo zatvorení pôvodnej aplikácie sa odstráni aj klonovaná aplikácia a jej dáta.
2. Dve aplikácie môžu zvýšiť spotrebu dát. Pomocou aplikácie iManager promptne odstráňte údaj o spotrebe dát.
3. Vzhľadom na skutočné používanie scén a obmedzenia aplikácií tretích strán táto funkcia podporuje iba aplikácie, ktoré vyžadujú prihlásenie do účtu. Iné aplikácie túto funkciu momentálne nepodporujú.
4. Klon aplikácie je možné použiť iba na pôvodnej hlavnej obrazovke vivo a nemusí správne fungovať na iných typoch hlavných obrazoviek.

Viacerí používatelia

Opis typov používateľov

Používateľ: Osoba, ktorá nevlastní vaše zariadenie, avšak môže ho často používať. Každý používateľ má svoj vlastný exkluzívny priestor a môže si nastaviť vlastnú hlavnú obrazovku, prihlasovať sa do účtov a inštalovať aplikácie.

Host: Osoba, ktorá používa vaše zariadenie len krátky čas. Aj hostia majú v telefóne svoj vlastný priestor, ktorý môžete jednoducho vymazať, keď sa už nepoužíva.

Pridanie alebo odstránenie nového používateľa

Ak chcete pridať nového používateľa, zapnite možnosť **Viacerí používatelia** a klepnite na položku **+**. Potom sa môžete prepnúť do účtu používateľa a používateľ si môže nastaviť svoj exkluzívny priestor v telefóne.

Odstránenie používateľa:

- Ak ste vlastníkom telefónu, klepnite na používateľské meno a potom klepnite na . Všetky aplikácie a dáta pre toto užívateľské meno budú odstránené.
- Ak nie ste vlastníkom telefónu, klepnite na  a potom vo vyskakovacom okne klepnite na možnosť „Odstrániť XXX (používateľské meno)“. Proces odstránenia používateľa nie je možné vrátiť späť. Telefón sa následne prepne späť do priestoru majiteľa.

Oznámenie



Konverzácie

Zadajte spôsob prijímania SMS správ alebo oznámení na správy z aplikácií. Tu sa zobrazujú prioritné alebo upravené rozhovory.

Ak chcete upraviť rozhovor, potiahnutím prstom nadol z hornej časti obrazovky otvorte Centrum skratiek. Klepnite a podržte rozhovor, ktorý chcete upraviť.

Spravovať

Tu môžete zobraziť históriu oznámení z určitých aplikácií alebo z celého telefónu a rovnako môžete nastaviť, či chcete povoliť, aby aplikácie a zariadenia čítali oznámenia.

1. Ak chcete upraviť jedno oznámenie, potiahnutím prstom nadol z hornej časti obrazovky otvorte Centrum skratiek, klepnite na oznámenie a podržte ho. Klepnutím na možnosť  zapnete alebo vypnete oznámenie aplikácie a podľa potreby môžete zmeniť typ oznámenia.

2. Ak chcete vymazať oznámenie, oznámenie potiahnite prstom doľava alebo doprava, prípadne klepnite na možnosť „Vymazať všetko “ pod všetkými oznámeniami.

Poznámka:

Niektoré oznámenia je možné vymazať až po vykonaní príslušných činností.

Bezdrôtové núdzové výstrahy

Po zapnutí funkcie Bezdrôtové núdzové výstrahy môžete spravovať núdzové výstrahy (napríklad výstrahy na hrozby alebo výstrahy AMBER), ktoré chcete dostávať, nastaviť frekvenciu výstrah a zapnúť alebo vypnúť vibrácie.

Údržba zariadenia

Informácie o údržbe

Po dôkladnom pochopení údržby a servisu telefónu budete môcť telefón používať bezpečnejšie a efektívnejšie, aby ste čo najviac predĺžili jeho životnosť. Ďalšie informácie nájdete v tlačenej príručke dodanej so zariadením.

Telefón a príslušenstvo

Tento telefón používa operačný systém Android. Ak chcete zobraziť verziu telefónu, prejdite do časti **Nastavenia > Informácie o telefóne**.

V časti **Nastavenia > Informácie o telefóne > Právne informácie > Bezpečnostné informácie** sa môžete dozvedieť viac o bezpečnostných opatreniach tohto zariadenia, aby ste ho vedeli používať bezpečnejším spôsobom.



Pomocník

Ak budete mať počas používania telefónu nejaké otázky, obráťte sa na svojho sieťového operátora alebo naše stredisko popredajných služieb. Prejdite do časti **Nastavenia > Informácie o telefóne > Služby zákazníkom > Stredisko služieb** a nájdite číslo na našu horúcu linku popredajných služieb.

Podporované formáty súborov

Video záznamy	MP4
Obrázky	PNG, JPG, BMP a GIF
Zvukové záznamy	M4A
Hudba	MP3, OGG, WAV, MIDI, FLAC, M4A, AAC, AMR, AWB a MP2
Video	AVI, MP4 a 3GP

Pokyny na pripojenie k USB

Pripojte telefón k počítaču pomocou USB kábla, potiahnite prstom nadol po lište upozornení na telefóne, klepnite na upozornenie na pripojenie nabíjania a po presmerovaní na stránku vyberte možnosť **Prenos súborov**, aby ste mohli spravovať súbory v telefóne pomocou počítača.

Windows

1. V systéme Windows 7 a novšom používateľa nemusia inštalovať žiadne ovládače. Ak chcete zobrazit' zariadenie, na pracovnej ploche dvakrát kliknite na položku „Počítač“ (Windows 7) alebo „Tento počítač“ (Windows 10) a potom naň dvakrát kliknite, aby ste mohli kopírovať a spravovať súbory v telefóne.
2. Používatelia systému Windows XP musia prejsť na systém Windows 7 alebo novší alebo si stiahnuť a nainštalovať doplnok MTP, aby mohli spravovať súbory telefónu z počítača.



Poznámka:

Na správne používanie funkcie je potrebné, aby ste do počítača so systémom Windows XP nainštalovali prehrávač Windows Media Player 11 alebo novší.

macOS

1. Aby mohli používatelia systému macOS spravovať súbory v telefóne, musia si stiahnuť súbor „AndroidFileTransfer.dmg“.
2. používatelia systému macOS si musia stiahnuť a nainštalovať doplnok MTP, aby mohli spravovať súbory telefónu z počítača.

Linux

Súbory v telefóne môžete spravovať pomocou softvéru mtpfs:

1. Nainštalujte si nástroj „sudo apt-get install mtp-tools mtpfs“.
2. Vytvorte nový adresár „sudo mkdir /media/mtp“.
3. Upravte oprávnenie adresára „sudo chmod 755 /media/mtp“.
4. Nainštalujte zariadenie „sudo mtpfs -o allow_other /media/mtp“, potom môžete spravovať súbory v telefóne pomocou správcu súborov.
5. Uvoľnite zariadenie „sudo umount /media/mtp“.

Počas inštalácie neodpájajte dátový USB kábel medzi telefónom a počítačom. Ak sa po inštalácii nedá použiť, reštartujte počítač alebo ho znova nainštalujte.

