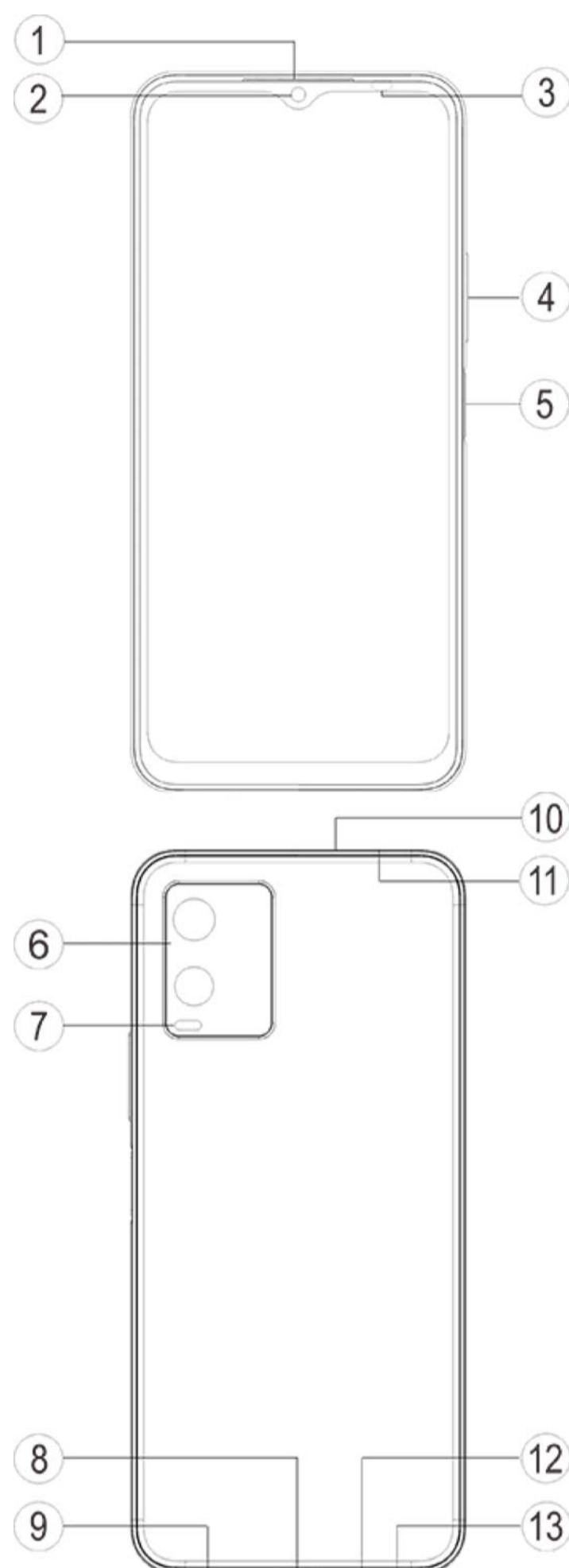


# Aperçu et guide de démarrage rapide

## Présentation de la partie externe du téléphone



### ⚠ Remarques

Certaines différences pourront apparaître selon le modèle de votre téléphone. Les images utilisées dans les présentes instructions sont fournies à titre de référence uniquement. Veuillez vous référer au produit réellement utilisé.

## Présentation des touches et des widgets

1. **③ Capteur de lumière ambiante et capteur de proximité** : ce capteur détecte automatiquement l'intensité de la lumière ambiante, et règle la luminosité de l'écran en fonction de la lumière ambiante.

lorsque vous passez des appels, ce capteur détecte automatiquement la distance entre vous et votre téléphone. Si vous êtes trop près de votre téléphone, l'écran s'éteint afin de ne pas activer certaines fonctions par inadvertance. Ce capteur est inactif dans les modes Casque et Mains libres.

Il est normal que le voyant en haut de l'écran clignote brièvement lorsque vous composez un numéro ou êtes en communication. Cela indique que le capteur infrarouge de l'écran fonctionne.

2. **④ Bouton de volume** : utilisez ces boutons pour régler le volume.

3. **② Appareil photo frontal/⑥ Appareil photo arrière** : utilisez-les pour prendre des photos et enregistrer des vidéos.

4. **① Récepteur** : vous entendez l'appelant via le récepteur lorsque vous êtes en communication.



5. **⑤Bouton de mise marche et détecteur d'empreintes digitales** : appuyez longuement sur ce bouton lorsque le téléphone est éteint pour l'allumer. Appuyez longuement sur ce bouton en mode de démarrage pour éteindre le téléphone ou le redémarrer.

le bouton est doté d'une fonction de reconnaissance d'empreinte, que vous pouvez utiliser pour déverrouiller le téléphone plutôt que de saisir le mot de passe.

### **⚠ Remarques**

Lorsqu'il est impossible d'utiliser normalement le téléphone, appuyez sur le [**Bouton de mise marche**] et sur le [**Bouton de volume -**] pendant plus de 10 secondes pour forcer le redémarrage du dispositif.

6. **⑪Plateau de carte** : ce plateau permet d'installer et de retirer les cartes.

7. **⑩Port pin** : Insérez l'outil d'éjection dans l'orifice et appuyez dessus jusqu'à l'éjection du logement de carte, puis retirez le logement de carte.

8. **⑫Microphone** : le microphone permet de transférer le son lorsque vous passez des appels.

9. **⑦Flash** : le flash peut faire office de lampe torche.

10. **⑨Haut-parleur** : le haut-parleur permet de diffuser du son.

11. **⑧Port USB** : vous pouvez connecter votre téléphone à d'autres dispositifs, notamment un chargeur ou un ordinateur, à l'aide du câble de données.

12. **⑬Port casque** : vous pouvez connecter les écouteurs à votre téléphone à l'aide de la prise de casque.

## **Installation et préparation**

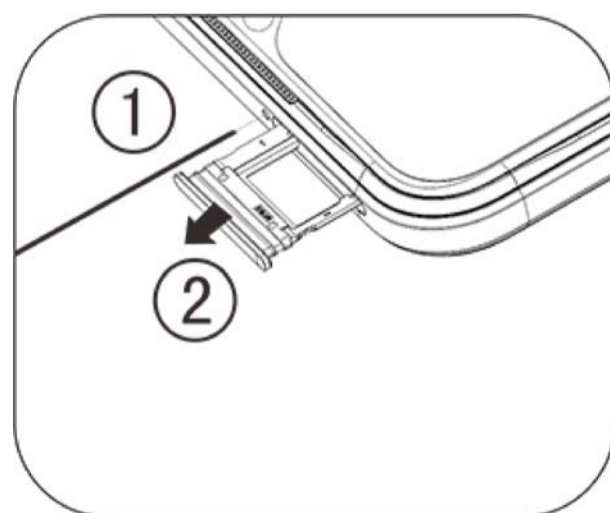
### **Procédure d'installation de la carte SIM**

**⚠ Remarques: Vous pouvez disposer d'un téléphone à simple ou double SIM selon les besoins de votre région ou de votre opérateur, mais les différences entre les deux versions ne sont pas entièrement abordées dans les instructions. Les illustrations contenues dans ces instructions sont fournies à titre indicatif uniquement et peuvent différer de votre téléphone.**

Ce téléphone prend en charge le remplacement à chaud de la carte Nano (SIM1/SIM2) . Lorsque le téléphone est allumé, il peut automatiquement détecter le type de carte que vous insérez (carte Nano (SIM1/SIM2).

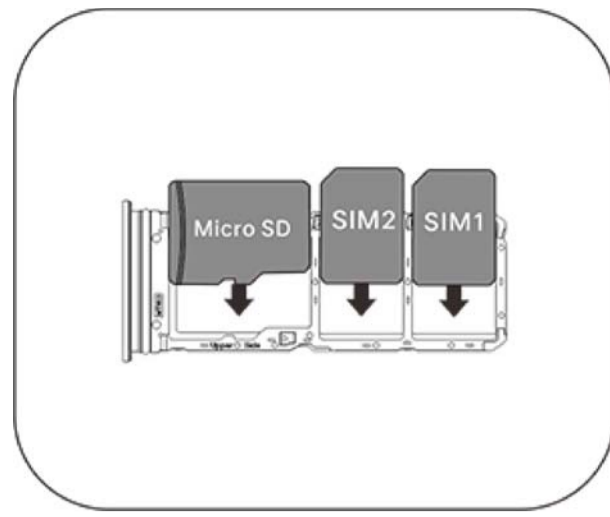
Ce téléphone prend en charge les cartes Nano(SIM1/SIM2).

1. Insérez l'outil d'éjection dans l'orifice et appuyez dessus jusqu'à l'éjection du logement de carte, puis retirez le logement de carte.

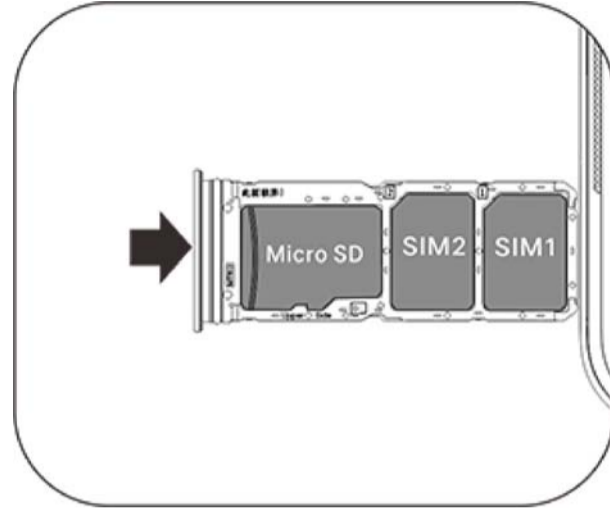


2. Suivez le sens de la flèche indiqué dans le diagramme, puis alignez le coin biseauté de la carte SIM sur celui du logement.





3. En orientant l'écran tactile vers le haut, suivez le sens de la flèche pour installer le plateau (avec la carte Nano ) dans le téléphone.



### Remarques

1. Le capot arrière n'est pas amovible de façon à ne pas endommager la machine.
2. Fixez la carte SIM dans le plateau, puis insérez le plateau dans le téléphone. Il est interdit d'insérer directement la carte SIM dans le téléphone.
3. Il est déconseillé de découper la carte SIM vous-même. Si la carte Nano (SIM1/SIM2) ne rentre pas, contactez l'opérateur pour qu'il vous fournisse une carte Nano standard.
4. Ce téléphone prend en charge « Double SIM Double veille Passage unique », ce qui signifie que les services vocaux ou de données ne peuvent pas être utilisés sur les deux cartes en même temps. Lorsqu'un appel est établi sur une carte SIM, l'autre ne peut pas passer ou recevoir d'appels. Les appelants sur l'autre carte pourront entendre le message « Le numéro que vous avez composé n'est pas en service » ou « Le numéro que vous avez composé est temporairement indisponible. Réessayez ultérieurement ». Lorsqu'une carte SIM utilise une connexion de données, l'autre ne peut pas utiliser les services de données. La situation ci-dessus est due à la fonction Double SIM Double veille Passage unique sur ce téléphone et n'est pas liée au réseau de l'opérateur. Ce téléphone ne prend en charge que Passage unique car il a adopté la conception à puce unique, qui peut augmenter considérablement le temps de veille et réduire la consommation d'énergie. Nous vous conseillons de consulter votre opérateur local pour activer des services tels que « Rappel d'appels manqués », « Rappel d'appel entrant » et « Service de secrétariat » pour recevoir des rappels relatifs aux appels manqués.

## Brancher les écouteurs

Branchez correctement la prise des écouteurs dans la prise de casque du téléphone.

## Charger le téléphone

Insérez l'une des extrémités du câble de données dans le port USB du téléphone et l'autre extrémité dans le chargeur ou dans un dispositif compatible. Le téléphone commence à se charger. Une fois la charge terminée, déconnectez le téléphone du chargeur ou du dispositif compatible et débranchez le chargeur de la prise.

Il est recommandé de charger l'appareil pendant au moins 30 minutes avant de l'allumer pour la première fois.

### Remarques

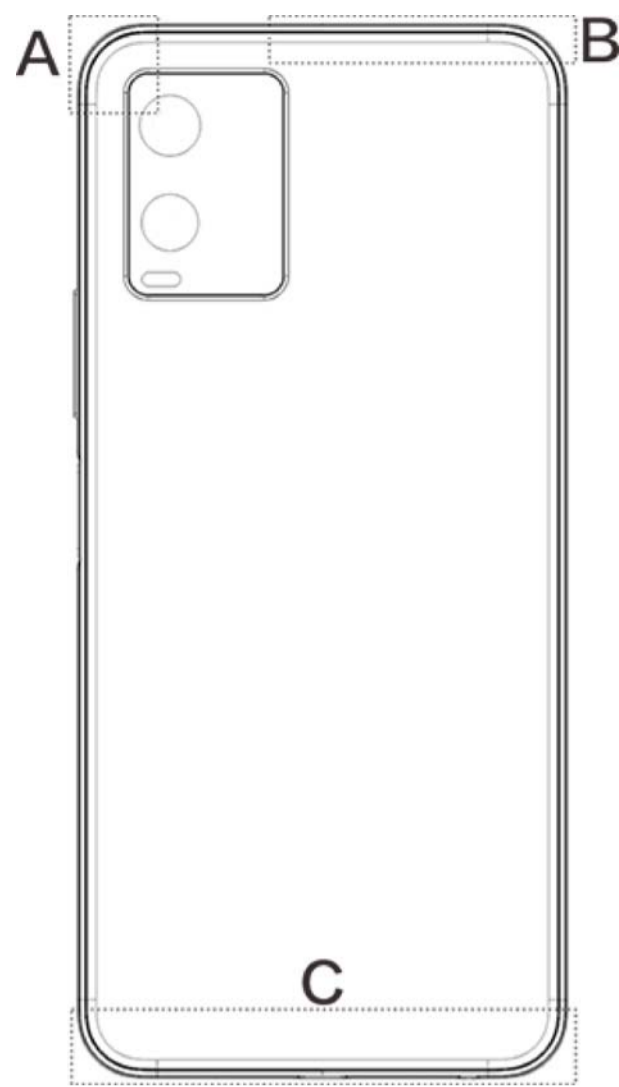
Utilisez le câble de données et le chargeur livrés avec le téléphone.

## Antenne

Ce téléphone est équipé d'une antenne intégrée. Ne touchez pas l'antenne lorsqu'elle transmet ou reçoit des signaux, car cela risque de réduire la qualité des communications, d'augmenter le niveau d'alimentation du téléphone et de réduire l'autonomie de la batterie. L'antenne se trouve dans le cercle entouré d'une ligne en pointillés. Ne couvrez pas cette zone lorsque vous tenez le téléphone, conformément à l'illustration ci-dessous :

A. Antenne GPS/Antenne Wi-Fi/Antenne Bluetooth; B. Antenne principale supérieure; C. Antenne principale inférieure.





### ⚠ Remarques

Les illustrations contenues dans ces instructions sont fournies à titre indicatif uniquement et peuvent différer de votre téléphone. Veuillez à toujours vous référer à votre téléphone.

## Icônes et notifications de la barre d'état

### Signification des icônes d'état

La barre d'état en haut de l'écran présente les informations d'état de base du téléphone, notamment la puissance du signal, l'heure et le niveau de batterie.

	Intensité du signal
	La carte SIM n'émet aucun signal
	Mode Avion activé
	Connecté au Wi-Fi
2G/G/E	Icône du type de réseau 2G*
3G/H/H+	Icône du type de réseau 3G*
4G	Icône du type de réseau 4G*
	Se connecter à un dispositif Bluetooth
	Mode Vibreur activé
	Mode Silencieux activé
	Mode Ne pas déranger activé
	Alarme activée
	Alimentation sur batterie
	Batterie en charge

### ⚠ Remarques



Le symbole du réseau s'affiche pour indiquer les opérateurs et les paramètres réseau en cours.

## Afficher les notifications

Lorsque vous recevez une nouvelle notification d'événement, son contenu s'affiche sur la barre d'état. Vous pouvez faire glisser la barre d'état vers le bas et appuyer sur la notification pour afficher les informations correspondantes.

## Présentation de l'écran d'accueil

Si aucune appli n'est ouverte sur votre téléphone, l'écran d'accueil s'affiche. L'appareil peut disposer de plusieurs écrans d'accueil. Balayez vers la gauche ou vers la droite pour passer d'un écran d'accueil à l'autre.

Si vous balayez l'interface de l'écran d'accueil vers le haut, vous verrez toutes les applis de votre téléphone.

## Modifier les paramètres de l'écran d'accueil

Maintenez l'appui sur une zone vierge de l'écran d'accueil pour modifier les paramètres de l'écran d'accueil et ajouter des widgets ou des fonds d'écran en fonction de vos préférences.

## Effectuer des recherches sur l'écran d'accueil

Appuyez sur l'icône Google et saisissez votre recherche.

## Ajouter des applis à l'écran d'accueil

Dans le panneau des applis, appuyez sur une appli et faites-la glisser pour la déplacer à l'emplacement de votre choix.

## Centre de raccourcis sur l'écran d'accueil

Vous pouvez glisser du haut au bas de l'écran pour révéler le centre de raccourcis de l'écran d'accueil. Dans le Centre de raccourcis, vous pouvez appuyer sur une icône pour activer/désactiver rapidement la fonction correspondant à cette icône.

# Applis du bureau

## iManager

Sur la page d'accueil de iManager, appuyez sur  pour accéder au menu « **Paramètres** » afin de configurer les paramètres détaillés de iManager et d'afficher plus d'informations.

Vous pouvez appuyer sur la fonction dont vous avez besoin sur l'écran d'accueil d'iManager pour accéder à l'interface Exécuter ou Paramètres, pour une vie mobile sûre et écologique.



## Appareil photo

1. Utilisez l'appareil photo pour prendre des photos et des vidéos afin d'enregistrer les plus beaux moments de votre vie.
2. Accédez à l'interface « **Appareil photo** » ; procédez comme suit pour effectuer un zoom avant et arrière et régler la distance focale :
  - (1) Utilisez deux doigts pour effectuer un zoom avant/arrière à l'écran ;
  - (2) Réglez manuellement la mise au point en touchant l'écran pour effectuer la mise au point sur l'objet que vous souhaitez mettre en évidence.

## Albums

Vous pouvez consulter les photos et vidéos capturées, ainsi que les images enregistrées sur vos dispositifs de stockage.







### Remarques

Les informations d'emplacement des images sont uniquement disponibles pour les images contenant des informations de géolocalisation.

## Diaporama

1. Accédez à la « **Photos** », ouvrez une photo/vidéo, puis appuyez sur « **Plus > Diaporama** ».
2. Accédez à « **Albums** », ouvrez une photo/vidéo dans un dossier, puis appuyez sur « **Plus > Diaporama** ».

## Partager et supprimer

1. Dans l'écran « **Photos** », appuyez sur  ou appuyez longuement sur une photo/vidéo pour activer le mode de modification ; sélectionnez plusieurs photos ou vidéos, puis appuyez sur / .
2. Dans l'écran « **Albums** », accédez à un dossier, appuyez sur  ou appuyez longuement sur une photo/vidéo pour activer le mode de modification ; sélectionnez plusieurs photos ou vidéos, puis appuyez sur / .

## Modifier une image

Dans l'écran « **Photos** » ou « **Albums** », ouvrez une image, appuyez sur l'écran d'affichage de l'image pour afficher/masquer les boutons, puis modifiez l'image.

## Calculatrice

Accédez à l'interface « **Calculatrice** ». Utilisez les numéros et les fonctions comme vous le feriez avec une calculatrice standard. La calculatrice standard s'affiche par défaut. Tenez le téléphone horizontalement pour accéder à la calculatrice scientifique.



# Enregistreur

L'enregistreur vous permet d'utiliser le microphone intégré et de vous servir du téléphone comme dispositif d'enregistrement portable. Accédez à l'interface « **Enregistreur** ». Vous pouvez effectuer les opérations suivantes sur l'enregistreur :

Appuyez sur ● pour commencer l'enregistrement. Appuyez sur ⏸ pour mettre en pause l'enregistrement, puis sur ■ pour l'arrêter et le sauvegarder.

## Lire l'enregistrement

Sélectionnez un fichier d'enregistrement, puis appuyez sur ▶/⏸ pour démarrer la lecture ou la mettre en pause.

Déplacez le curseur sur la barre de progression pour avancer ou reculer.

## Partager et supprimer l'enregistrement

Maintenez l'appui sur le fichier d'enregistrement correspondant, puis appuyez sur 🔄/🗑️.

## Définir un enregistrement comme sonnerie

Appuyez longuement sur un fichier d'enregistrement, puis appuyez sur « ⋮ > Définir comme sonnerie » dans la fenêtre contextuelle.

# Horloge

L'horloge dispose de quatre fonctions :

1. **Alarme** : appuyez sur + pour ajouter plusieurs horloges d'alarme. Dans l'interface de l'horloge d'alarme, cliquez sur ⋮ pour configurer les paramètres en fonction de vos habitudes.
2. **Horloge** : appuyez sur 🌐 pour ajouter l'heure de différentes villes.
3. **Minuteur** : vous pouvez utiliser le minuteur comme compte à rebours.
4. **Chronomètre** : cliquez sur ▶ pour démarrer le chronométrage, puis cliquez sur 🚩 pour afficher le temps.

# Boussole

La boussole vous permet de connaître les points cardinaux, la longitude, la latitude et la ligne horizontale. Avant d'utiliser cette fonction, vérifiez que votre téléphone est en position horizontale et tenez-le à l'écart de toute interférence électromagnétique pour assurer la précision des valeurs.

## ⚠️ Remarques

1. Activez la connexion réseau et le service de localisation avant de consulter votre emplacement actuel.
2. En cas d'interférences, la boussole est remplacée par la fenêtre d'étalonnage; la boussole est rétablie une fois l'étalonnage terminé.
3. La boussole numérique peut être utilisée uniquement comme aide à la navigation. Ne l'utilisez pas pour déterminer avec précision un emplacement, une proximité, une distance ou un itinéraire.



Vous pouvez en savoir plus sur et nos produits dans « **Accueil** ». Vous pouvez également nous faire part de vos commentaires sur la page « **Assistance** » et trouver des solutions aux problèmes fréquents.

### **Remarques**

Avant d'utiliser cette fonction, veuillez activer l'accès au réseau sur votre téléphone.

## Applis Google

Google offre des applis de divertissement, des applis de réseaux sociaux et d'autres applis. Il est possible que vous deviez vous connecter à votre compte Google pour utiliser certaines applis. Pour en savoir plus, consultez la page d'aide de l'appli.

### Présentation de certaines fonctions

Chrome/Google : Google Chrome est un navigateur populaire permettant d'effectuer des recherches et de consulter des pages web.

Gmail : gmail est un programme de messagerie qui utilise les services Google Mail pour envoyer et recevoir des e-mails.

Maps : Google Maps vous aide à trouver votre position tout en vous montrant ce qui se trouve dans les environs. vous pouvez également indiquer les informations concernant le trajet entre votre domicile et votre lieu de travail afin d'afficher les informations de circulation correspondantes.

YT Music : profitez de toutes les nouveautés musicales et des dernières vidéos proposées par YouTube Music. Écoutez votre musique préférée ou enregistrez-la sur votre appareil.

YouTube : youTube offre une grande variété de vidéos. Vous pouvez même charger les vôtres.

Photos : utilisez Google Photos pour modifier et gérer vos photos et vidéos, quelle qu'en soit la source.

Assistant : Google Assistant vous permet d'envoyer des SMS, de passer des appels et d'établir des itinéraires à l'aide de commandes vocales.

Duo : Google Duo vous permet de rester en contact avec vos amis et votre famille grâce à des appels vidéo.

Files : fichiers est un gestionnaire de fichiers qui vous permet de gérer, de partager et de supprimer des fichiers et applis enregistrés.

Google pay : Google Pay regroupe toutes les méthodes de paiement prises en charge par Google afin que vous puissiez bénéficier d'une expérience de paiement rapide et sécurisée une fois vos coordonnées bancaires enregistrées.

Agenda : Google Agenda vous rappelle des événements à venir en vous envoyant des notifications sur votre téléphone.

Play Store : après la connexion, vous pouvez retrouver les derniers apps Android, jeux, films, musique et autre contenu incroyable. Vous pouvez rechercher et télécharger tout contenu correspondant à vos besoins.

Téléphone : téléphone permet de passer des appels téléphoniques.





Contacts : contacts vous permet d'enregistrer et de gérer vos contacts.

Messages : vous pouvez utiliser SMS pour envoyer et recevoir des SMS, photos, vidéos, éléments audio ou d'autres fichiers.



### Remarques

La disponibilité des applis ou leurs fonctionnalités varient en fonction de votre pays et de votre opérateur.

# Paramètres

## Réseau et Internet

### ● Wi-Fi

Vous pouvez activer ou désactiver le réseau Wi-Fi sous « **Wi-Fi** ». Sélectionnez une connexion réseau après avoir activé le Wi-Fi. Si un réseau Wi-Fi est chiffré,  s'affiche et vous devez saisir le mot de passe. Lorsque votre téléphone est connecté à un réseau Wi-Fi, la puissance du signal du réseau Wi-Fi  s'affiche dans la barre d'état en haut de l'écran. Plus le nombre de barres est élevé, plus le signal est puissant. Si aucun réseau Wi-Fi n'est disponible ou si vous avez désactivé le réseau Wi-Fi, votre téléphone tente de se connecter à Internet via un réseau de données cellulaires. Une fois la fonction Wi-Fi activée sur votre téléphone, celui-ci se connecte automatiquement au réseau qu'il détecte.

### ● Carte SIM et réseau mobile

Vous pouvez afficher l'état actuel de la carte SIM et définir ses paramètres ici.

Réseau de données: Lorsque la connexion aux données cellulaires est activée, utilisez les applications réseau telles que Navigateur et E-mail via un réseau de données. Votre opérateur peut vous facturer ce service; contactez-le pour en savoir plus.

### ● Point d'accès et partage de connexion

Vous pouvez partager la connexion Internet du téléphone en créant un point d'accès Wi-Fi.

### ● Mode Avion

1. Activez ou désactivez le « **Paramètres > Réseau et Internet** » dans l'interface « **Mode Avion** ».
2. Vous pouvez glisser du haut au bas de l'écran pour révéler le centre de raccourcis de l'écran d'accueil. Appuyez ensuite sur « **Mode Avion** » pour activer ou désactiver cette fonction.

### Remarques

Activez le « **Mode Avion** » pour prolonger l'autonomie de la batterie.

### ● VPN

Un réseau VPN interne d'entreprise vous permet de communiquer des informations privées de façon sécurisée via un réseau public. Par exemple, il est possible que vous deviez configurer un réseau VPN



pour accéder à votre messagerie électronique professionnelle. Appuyez sur « **VPN** » pour configurer le réseau VPN.

## Bluetooth et appareils

### ● Bluetooth

Vous pouvez envoyer des données, notamment des fichiers, des contacts, des images et des fichiers audio, via Bluetooth.

### ● Duplication intelligente

1. **Duplication des fichiers locaux** : cette fonction vous permet de recopier les fichiers multimédias de votre téléphone en vue de les utiliser sur votre dispositif.

2. **Mise en miroir de l'écran du téléphone** : vous pouvez afficher le contenu de l'écran du téléphone sur votre dispositif de manière synchrone. Vous pouvez directement toucher les commandes à l'écran sur votre téléphone pour continuer.

### ● OTG

OTG est l'acronyme anglais de On-The-Go. La technologie OTG réalise des transferts de données entre divers dispositifs de stockage. Il est notamment possible de connecter des appareils photo numériques à l'imprimante, de relier l'interface USB des deux dispositifs et d'imprimer les photos via OTG. OTG vous permet de connecter un dispositif de stockage externe à votre téléphone. Activez « **OTG** » pour transférer des photos, des vidéos et des fichiers audio sur votre dispositif de stockage.

### ● Imprimer

Vous pouvez utiliser certaines applis sur votre téléphone pour imprimer. Avant d'imprimer, ajoutez une imprimante pouvant obtenir des données via Internet.

## Affichage et luminosité

Vous pouvez configurer les paramètres de votre système, notamment la luminosité de l'écran, le délai de verrouillage automatique, etc.

## Écran de verrouillage et fond d'écran

Vous pouvez afficher ou modifier les thèmes ou les fonds d'écran par défaut du système. Vous pouvez en outre configurer l'écran de verrouillage selon vos préférences.

### ⚠ Remarques

Avant de parcourir ou de télécharger de nouveaux styles, activez l'accès au réseau sur votre téléphone.



## Effets dynamiques

Une large palette de styles d'animation est fournie dans la fonction correspondante. Vous pouvez sélectionner et appliquer votre style favori.

## Son

Vous pouvez paramétrer votre profil de sons préférés dans « **Paramètres > Son** ».

## Applis et notifications

Tous les services installés sur votre téléphone s'affichent ; configurez les paramètres avancés selon vos préférences.

Vous pouvez utiliser cette fonction pour gérer et définir les autorisations d'app.

## Batterie

Vous pouvez afficher l'utilisation actuelle de la batterie, la consommation d'énergie, etc.

## RAM & espace de stockage

Accédez à l'interface «**RAM & espace de stockage**» pour connaître le taux d'utilisation de la mémoire des dispositifs de stockage et procéder au formatage. Toutes les données sont effacées une fois le stockage du téléphone formaté. Vérifiez que vous avez sauvegardé les données importantes avant le formatage.

## Sécurité

Vous pouvez mettre à jour vos paramètres de sécurité pour protéger votre téléphone.

### État de la sécurité

Vous pouvez afficher l'état des mises à jour et du scanner de vulnérabilité de votre appli ici. La fonction « **Localiser mon appareil** » peut vous aider à localiser votre téléphone à distance.



## Sécurité de l'appareil

Vous pouvez définir un verrouillage d'écran ou enregistrer votre empreinte (ou votre visage) pour déverrouiller le téléphone et améliorer la sécurité de votre téléphone.

## Confidentialité

Voici une série de paramètres fonctionnels pour la sécurité du téléphone, notamment la sécurité système et la sécurité de la confidentialité. Vous pouvez ajuster les paramètres en fonction de vos besoins personnels.

## Lieu

Vous pouvez configurer la fonction de localisation sous « **Paramètres** > **Lieu** ». Une fois cette fonction activée, les apps telles que Maps et Appareil photo, ainsi que les apps tierces, peuvent collecter et utiliser les données de localisation. Si vous n'avez pas besoin des données de localisation, désactivez cette fonction pour prolonger l'autonomie de la batterie.

### Remarque

Le service de localisation utilise le trafic réseau le plus large recommandé afin que vous utilisiez le réseau Wi-Fi.

## Mode Ultra Jeu

Vous pouvez ajouter des jeux à Mode Ultra Jeu manuellement, de sorte qu'ils puissent utiliser les fonctions de Mode Ultra Jeu. Touchez le bouton Ajouter pour sélectionner des jeux.

## Raccourcis et accessibilité

### ● S-capture

Vous pouvez ajuster les réglages en vous rendant à « **S-capture** ». Vous pouvez également en savoir plus sur les modes de capture d'écran via « **S-capture** > **Instructions** ».

### ● Fractionnement intelligent

L'écran partagé vous permet de gérer deux applis simultanément en toute facilité. Sur l'interface de certaines applis, un message entrant apparaît sous la forme d'une icône flottante. Tapoter l'icône : l'écran sera partagé en deux et les deux applis apparaîtront simultanément.

### ● Mouvement Intelligent

Accédez à « **Mouvement Intelligent** » pour configurer cette fonction.



## ● Action rapide

Ouvrez « **Action rapide** », puis, lorsque l'écran s'assombrit, appuyez longuement sur le [Bouton de volume -] pour ouvrir la fonction de personnalisation automatique; ce paramètre n'est pas disponible lorsque vous écoutez de la musique.

## ● Touches faciles

Lorsque la fonction «**Touches faciles**» est activée, vous pouvez configurer les paramètres détaillés selon vos préférences.

## ● Planificateur de tâches

Pour configurer les paramètres détaillés du « **Planificateur de tâches** », accédez à « **Planificateur de tâches** ». Lorsque vous sélectionnez « **Mise sous/hors tension programmée** », le téléphone s'allume ou s'éteint à l'heure spécifiée. À l'heure spécifiée, votre téléphone vous demande de confirmer la mise hors tension. Vous pouvez sélectionner « **Annuler** » pour annuler la mise hors tension du téléphone. Si vous ne recevez aucune instruction spécifique, le téléphone se met hors tension au bout de 60 secondes.

## ● Une main

Accédez à « **Une main** » pour configurer cette fonction. Appuyez sur le bouton pour afficher une interface à une main pour les options correspondantes.

## ● Accessibilité

L'utilisation du lecteur d'écran, du geste de zoom, du correcteur de couleur d'écran et d'autres fonctions d'accessibilité peut vous permettre de tirer profit au maximum de votre téléphone.

## Bien-être numérique et contrôle parental

Ici, vous pouvez vérifier l'utilisation du dispositif et ajuster les paramètres de certaines fonctions pour réduire l'interférence entraînée par le dispositif. Vous pouvez également configurer le contrôle parental pour contrôler et gérer l'utilisation du téléphone par votre enfant.

## Google

Ici, vous pouvez ajuster certaines des configurations fonctionnelles fournies par Google. Appuyez sur  sur l'écran d'accueil pour découvrir des solutions détaillées à des problèmes connexes.

## Comptes

### Ajouter un compte

Pour ajouter un compte, appuyez sur « **Ajouter un compte** » et sélectionnez le compte. Vous pouvez ajouter plusieurs comptes.



Vous devez enregistrer et vous connecter à un compte Google pour utiliser certaines fonctions du téléphone.

## Synchroniser automatiquement les données d'application

Lorsque « **Synchroniser automatiquement les données d'application** » est activée, les applications peuvent synchroniser automatiquement les données.

### Remarques

Activez la connexion réseau avant d'utiliser cette fonction. La Synchronisation automatique des données consomme de l'énergie et utilise un grand nombre de données. Nous vous conseillons de désactiver cette fonction une fois la synchronisation terminée.

## Systeme

### ● Navigation système

Sélectionnez « **Navigation par gestes** » pour masquer les touches de navigation ; sélectionnez « **Navigation à trois boutons** » pour afficher les touches de navigation. Vous pouvez configurer les touches de navigation en fonction de vos préférences dans le menu « **Navigation système** ».

### ● Langues et saisie

Vous pouvez paramétrer la langue système dans « **Langue et saisie** ». Appuyez sur « **Langues** > + » pour sélectionner une langue.

### ● Date et heure

Accédez à « **Date et heure** » pour configurer la date et l'heure de votre téléphone.

### ● Sauvegarder les données/Restaurer les données

Vous pouvez sauvegarder les applis et les données de votre téléphone sur le serveur Google, puis restaurer les informations sauvegardées sur votre téléphone.

### ● Options de réinitialisation

Vous pouvez réinitialiser les données de votre téléphone ici. Appuyez sur l'option de réinitialisation correspondante pour en savoir plus.

## À propos du téléphone

Accédez à « **À propos du téléphone** » pour accéder à diverses informations concernant le téléphone. Pour obtenir des informations juridiques, accédez à « **À propos du téléphone** > **Informations légales** ».

**Service client:** Vous pouvez trouver ici le manuel du téléphone, la carte de garantie électronique et d'autres informations pour vous permettre de tirer le maximum de votre téléphone.

### Remarques

Avant d'utiliser cette fonction, veuillez activer l'accès au réseau sur votre téléphone.



## Options pour les développeurs

Les « **Options pour les développeurs** » sont utilisées par les développeurs Android. Lorsque vous activez les options définies dans « **Options de développement** », vos apps ou le dispositif risquent de se bloquer ou de ne pas fonctionner correctement. Utilisez ces options avec prudence.

Avant d'utiliser l'outil PC pour gérer le dispositif, activez l'option « **Débogage USB** ». L'option « **Débogage USB** » se trouve dans le menu « **Options pour les développeurs** ». Procédure d'accès au menu « **Options pour les développeurs** » :

1. Accédez à « **Paramètres > À propos du téléphone > Informations logicielles** ».
2. Cliquez sept fois sur « **Numéro de build** ».
3. Le menu « **Options pour les développeurs** » s'affiche dans « **Paramètres > Système** ».

## Mise à jour du système

Vous pouvez utiliser « **Mise à jour du système** » pour mettre à niveau le système du téléphone rapidement et facilement. Activez tout d'abord le réseau Wi-Fi ou le réseau de données. Accédez ensuite à « **Paramètres** », puis appuyez sur « **Mise à jour du système** ». Le téléphone détecte automatiquement la nouvelle version du logiciel, qu'il vous suffit de télécharger et d'installer.

### Remarques

Une restauration ou mise à jour du système non effectuée par la Société pourrait entraîner des risques de sécurité. Il est recommandé de sauvegarder les données importantes sur un dispositif de stockage avant de procéder à la mise à niveau. La mise à jour du système pourrait entraîner un trafic de données élevé. Nous vous conseillons d'utiliser le Wi-Fi.

## Cloner les applis

Accédez à « **Cloner les applis** », puis activez le bouton en regard des apps installées prenant en charge cette fonction. Lorsqu'une appli est activée, une appli clone est générée à l'écran.

Copiez l'application en tant que « **II·xxx** » pour la distinguer de l'application d'origine. Cette fonction vous permet de vous connecter avec un autre compte. Il n'est pas nécessaire de permuter vos comptes au sein d'une appli.

### Remarques

1. La désinstallation ou la fermeture de l'appli originale supprime également l'appli clonée et ses données.
2. L'usage de deux applications risque d'augmenter l'utilisation des données ; par conséquent, effectuez un nettoyage avec iManager.
3. Au vu des restrictions concernant l'utilisation des scènes et des applications tierces, cette fonction prend uniquement en charge les applications connectées à votre compte. Les autres applications ne prennent pas en charge cette fonction.
4. Le clonage d'apps peut être utilisé uniquement sur le bureau original de vivo et risque de ne pas fonctionner correctement sur d'autres types de bureaux.

## Utilisateurs multiples

Une fois cette fonction activée, il est possible d'ajouter d'autres utilisateurs au téléphone. Chaque utilisateur disposera alors de son propre espace.



# Maintenance et dépannage

## À propos de la maintenance

Il est important de bien comprendre les procédures de maintenance et de dépannage du téléphone portable afin d'utiliser votre terminal efficacement et en toute sécurité, et prolonger sa durée de vie. Pour en savoir plus sur la maintenance et le dépannage, consultez le document « Informations importantes et carte de garantie ».

## Téléphone et accessoires

Ce téléphone dispose d'un système d'exploitation Android. Pour afficher la version du téléphone, accédez à « **Paramètres > À propos du téléphone > Informations logicielles** ».

Dans le menu « **Paramètres > À propos du téléphone > Informations légales > Informations de sécurité** », lisez les consignes de sécurité pour utiliser cet appareil en toute sécurité.

## Aide

Si vous rencontrez des problèmes lors de l'utilisation de votre téléphone, contactez votre opérateur réseau ou le centre de service après-vente de vivo. Accédez à l'interface « **Paramètres > À propos du téléphone > Service client > Centre d'aide** » pour connaître le numéro de téléphone du service.

## Format de fichiers pris en charge

Enregistrements vidéo	mp4
Images	png , jpg , bmp , gif
Enregistrements audio	m4a
La musique	mp3, ogg , wav , midi , flac , m4a , aac, amr, awb, mp2
Vidéo	avi, mp4, 3gp





---

# Instructions de connexion USB

Connectez-vous à un ordinateur à l'aide d'un câble USB, balayez l'écran vers le bas pour afficher le tiroir de notification, appuyez sur la notification de connexion de charge dans Mettre les notifications en sourdine, puis sélectionnez « **Transfert de fichiers** » sur la page redirigée ; vous pouvez alors gérer les fichiers sur votre téléphone en utilisant l'ordinateur.

## Windows

1. Sous Windows 7 et les versions plus récentes, il n'est pas nécessaire d'installer d'autres pilotes. Vous pouvez double-cliquer sur « **Ordinateur** » (Win 7) ou sur « **Cet ordinateur** » (Win 10) sur le bureau pour afficher votre dispositif, puis double-cliquez dessus pour copier et gérer les fichiers sur votre téléphone.
2. Sous Windows XP, les utilisateurs doivent installer le pilote MTP. Accédez au site [www.vivo.com](http://www.vivo.com) sur votre ordinateur, sélectionnez l'onglet « **Service** », puis tapez « **USB** » dans la zone de recherche pour rechercher le lien du pilote MTP. Téléchargez et installez le pilote pour gérer les fichiers sur votre téléphone à l'aide de votre ordinateur.

## Remarques

Pour utiliser correctement cette fonction, les ordinateurs qui exécutent Windows XP doivent disposer de Windows Media Player 11 ou d'une version ultérieure.

## Mac

1. Les utilisateurs de Mac OS doivent télécharger le fichier « **AndroidFileTransfer.dmg** » pour gérer les fichiers du téléphone.
2. Accédez au site web officiel de vivo ([www.vivo.com](http://www.vivo.com)), sélectionnez la page « **Service** », puis cliquez sur « **USB** » pour télécharger l'outil de gestion MTP pour Mac. Une fois le téléchargement terminé, ouvrez l'outil de façon à gérer les fichiers du téléphone sur l'ordinateur.

## Linux

Gérer les fichiers du téléphone avec le logiciel mtpfs :

1. Installez l'outil «`sudo apt-get install mtp-tools mtpfs`» ;
2. Créez un nouveau répertoire «`sudo mkdir /media/mtp`» ;
3. Modifiez l'autorisation d'accès au répertoire «`sudo chmod 755 /media/mtp`» ;
4. Installez le dispositif «`sudo mtpfs ou allow_other /media/mtp`» pour pouvoir gérer les fichiers du téléphone dans Fichiers ;
5. Déchargez le dispositif «`sudo umount /media/mtp`».

Au cours de l'installation, ne déconnectez pas le câble de données USB qui relie le téléphone et l'ordinateur. S'il s'avère impossible de l'utiliser après son installation, redémarrez l'ordinateur ou réinstallez-le.

