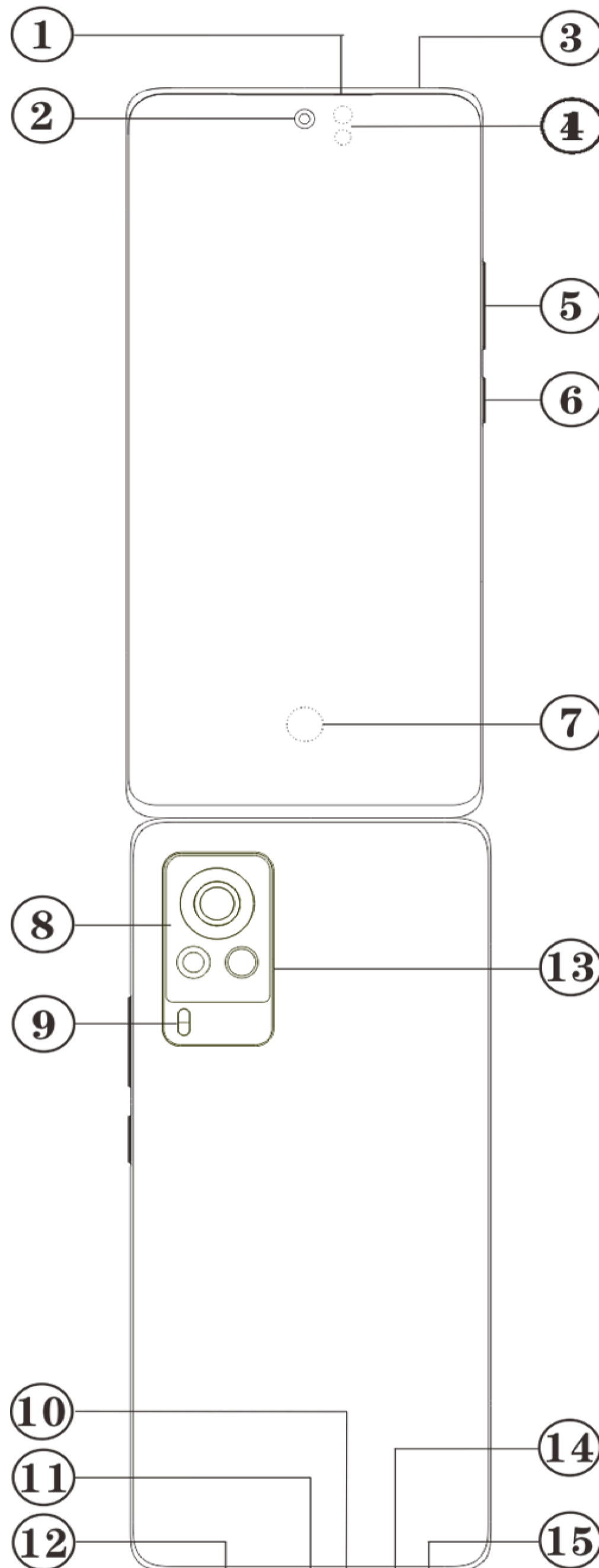


# Prezentare generală și Ghid de pornire rapidă

## Prezentarea exteriorului telefonului



### Notiță

Pot exista unele diferențe în funcție de modelul telefonului dumneavoastră. Imaginile utilizate în prezentele instrucțiuni sunt doar exemplificative. Apelați la produsul efectiv utilizat.

## Introducere pentru butoane și widgeturi

1. **④ Senzor de lumină ambientală și Senzor de proximitate:** Detectează automat intensitatea luminii ambiante și reglează luminozitatea ecranului în funcție de lumina ambiantă.

La efectuarea apelurilor, senzorul detectează automat distanța dintre dvs. și telefon. Dacă sunteți prea aproape de telefonul, ecranul se oprește pentru a evita declanșarea accidentală a anumitor funcții. Senzorul este inactiv în modurile căști și handsfree.



2. ⑤ **Buton Volume (Volum)**: Puteți ajusta volumul utilizând Buton Volume (Volum).
  3. ② **Cameră față**/⑧ **Cameră spate**: Puteți efectua poze și înregistra videoclipuri.
  4. ① **Receptor**: Puteți auzi apelantul prin receptor la telefon.
  5. ⑥ **Buton Power (Pornire)**: Apăsați lung butonul de alimentare în modul oprit pentru a porni telefonul mobil. Apăsați lung butonul în modul pornire pentru a opri telefonul sau a reporni telefonul.
- ⚠️ Notiță**
- Dacă telefonul nu poate fi utilizat normal, apăsați lung simultan [**Buton Power (Pornire)**] și [**Buton Volume (Volum)**] pentru cel puțin 10 secunde pentru a reporni forțat dispozitivul.
6. ⑭ **Tavă pentru card**: Instalați/eliminați cartelele.
  7. ⑮ **Port bold**: Introduceți cheia în mufa pentru chei în partea laterală a carcusei și apăsați înspre interior pentru a scoate tăvița pentru cartele.
  8. ③ **Microfon secundar**/⑩ **Microfon principal**/⑬ **Al treilea microfon**: Transferă sunetul atunci când efectuați apeluri.
  9. ⑨ **Bliț de Senzor de temperatură a culorii**: Sursa de bliț. Asistă la ajustarea efectelor foto.
  10. ⑫ **Difuzor**: Redă sunetul.
  11. ⑪ **Port USB**: Conectați căști, PC-uri, încărcătoare și alte dispozitive.
  12. ⑦ **Senzor de amprentă digitală**: Butonul are o funcție de recunoaștere a amprentei, care poate fi utilizată pentru a debloca telefonul în locul unei parole.

## Instalare și pregătire

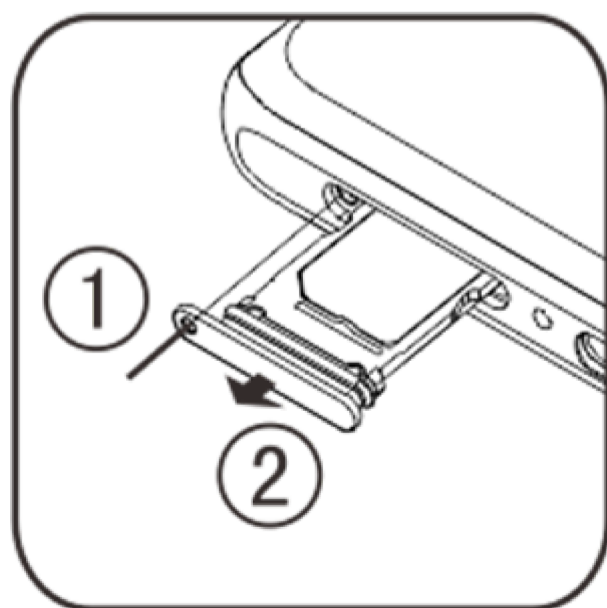
### Procedura de instalare a unei cartele SIM

**⚠️ Notiță:** În funcție de necesitățile regiunii dvs. sau de operator, puteți avea un telefon cu un SIM sau cu două SIM-uri, dar diferențele dintre cele două versiuni nu sunt precizate complet în instrucțiuni. Imaginile utilizate în aceste instrucțiuni au rol numai informativ și pot diferi față de telefonul dvs.

Telefonul acceptă schimbarea unei cartele nano (SIM1/SIM2) fără a necesita oprire. Când telefonul este pornit, acesta poate recunoaște automat o cartelă nano (SIM1/SIM2) atunci când conectați cartela.

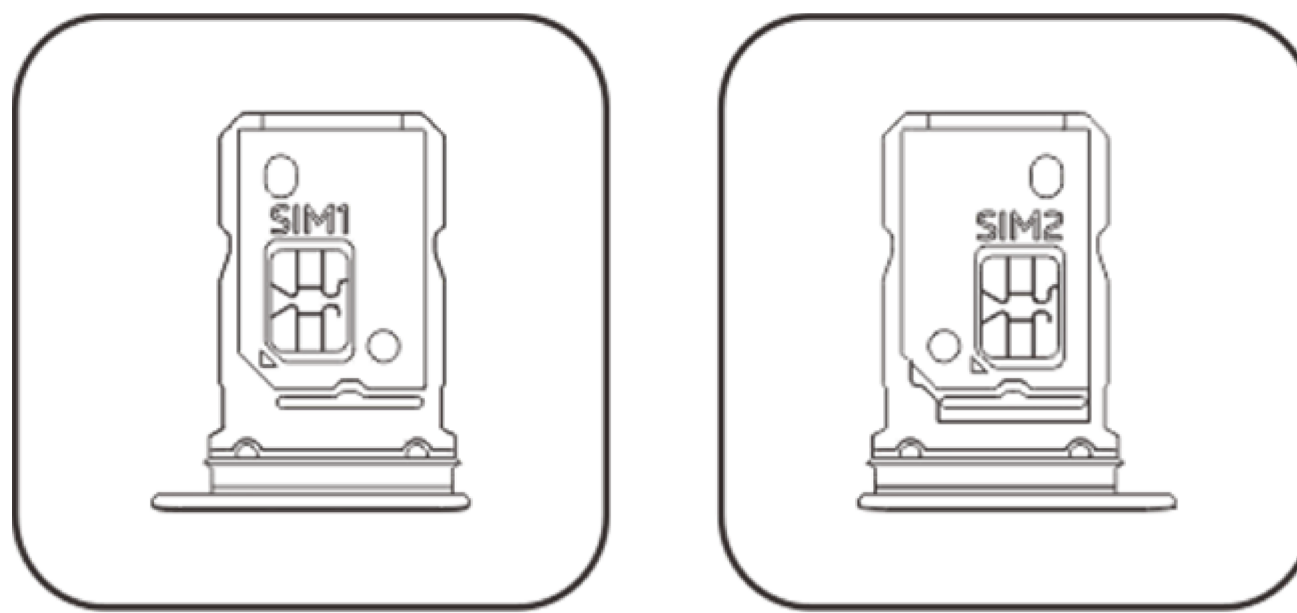
Telefonul acceptă cartele nano (SIM1/SIM2).

1. Introduceți instrumentul de scoatere în orificiu și apăsați până când tava iese, apoi scoateți tava cartelei.

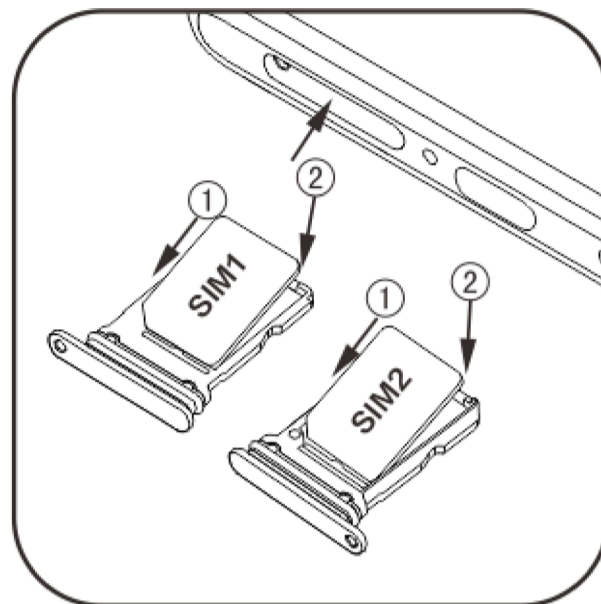


2. Urmați direcția indicată de săgeată în diagramă pentru a introduce colțul teșit al cartelei dv. SIM în colțul teșit al locașului.





3. Cu ecranul tactil în sus, urmați direcția săgeților pentru a instala tăvița (cu cartela nano sau cardul microSD) în telefon.



### **Notiță**

1. Capacul spate nu se poate demonta, pentru a evita deteriorarea dispozitivului.
2. Așezați cartela SIM în tăvița pentru cartele, apoi introduceți tăvița pentru cartele în telefon. Introducerea cartelei SIM direct în telefon este interzisă.
3. Vă recomandăm să nu decupați cartela SIM. Dacă cartela nano (SIM1/SIM2) nu se potrivește, contactați operatorul pentru a schimba cartela nano standard.
4. Telefonul utilizează un model „dual SIM, așteptare duală, o singură rețea la un moment dat” , ceea ce înseamnă că, cele două cartele din telefon nu pot fi utilizate în același timp pentru servicii de date, nici pentru conexiune de date. Când una dintre cele două cartele este în comunicare de voce, cealaltă cartelă nu poate fi utilizată pentru a primi apeluri. Dacă cealaltă cartelă primește un apel, apelantul poate auzi un mesaj precum: „Numărul apelat nu se află în aria de acoperire” , „Abonatul apelat nu poate fi contactat momentan, încercați mai târziu” . Când una din cele două cartele este în starea de conexiune de date, cealaltă cartelă poate fi utilizată pentru serviciul de conexiune de date. Indiferent de starea rețelei operatorului, această stare este generată de modelul „dual SIM, așteptare duală, o singură rețea la un moment dat” . Opțiunea cu un singur canal a fost adoptată deoarece telefonul utilizează un design cu un singur chip, ceea ce poate îmbunătăți semnificativ durata bateriei și eficiența energetică. Utilizatorilor li se recomandă să contacteze operatorii locali pentru a activa servicii precum „Memento apel pierdut” , „Memento apel primit” și „Serviciul de secretariat” pentru a evita problema apelurilor pierdute fără alerte în condițiile menționate anterior.

## **Conectarea căștilor**

Conectați fișa căștilor la mufa de căști a telefonului, verificând dacă fișa căștilor a fost introdusă complet.

## **Încărcarea telefonului**

Introduceți un capăt al cablului de date în portul USB de la telefon și celălalt capăt în încărcător sau un dispozitiv compatibil. Telefonul va începe să se încarce. După finalizarea încărcării, deconectați telefonul de la încărcător sau de la dispozitivul compatibil și scoateți încărcătorul din priză.

### **Notiță**

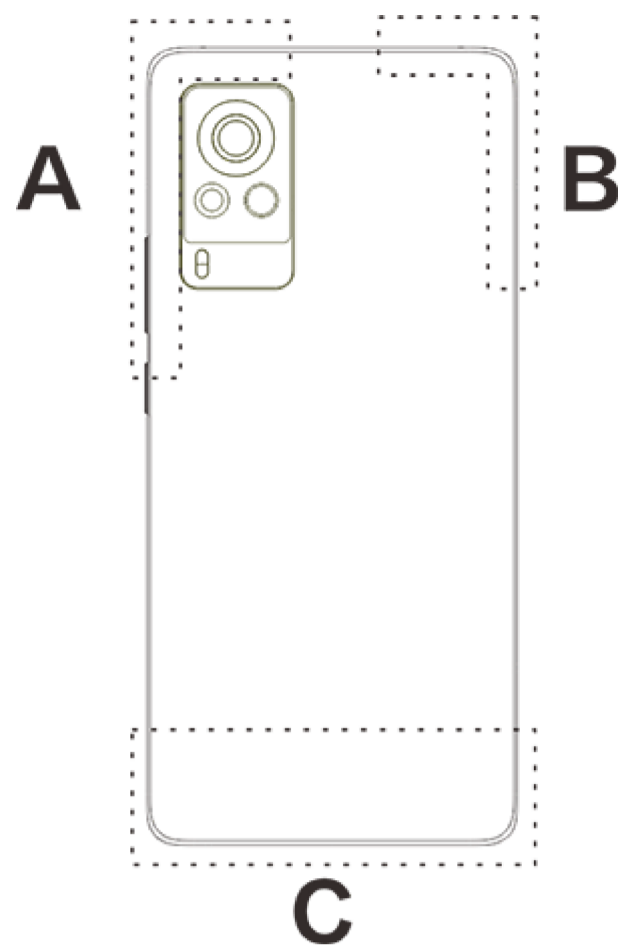
Utilizați cablul de date și încărcătorul care însoțesc telefonul.

## **Antena**

Telefonul este echipat cu o antenă încorporată. Nu atingeți antena în timpul transmiterii sau recepționării de semnale. Atingerea antenei poate afecta calitatea comunicării, face ca telefonul să funcționeze la un nivel de consum de energie mai mare decât este necesar și reduce durata de utilizare a bateriei. Antena este amplasată în interiorul cercului marcat cu linii punctate. Nu acoperiți această zonă atunci când țineți telefonul în mână, astfel cum se indică în imaginea de mai jos:

A. GPS/Wi-Fi/Antena de comunicații B/C. Antena de comunicații





## ⚠️ Notiță

Imaginile utilizate în aceste instrucțiuni au rol numai informativ și pot diferi față de telefonul dvs. Raportați-le la telefonul dvs.

## Pictogramele și notificările din bara de stare

### Semnificația pictogramelor de stare

Bara de stare din partea de sus a ecranului oferă unele informații de bază despre starea telefonului, inclusiv puterea semnalului, ora sistemului și nivelul de energie din baterie.

	Putere semnal
	Cartela SIM nu are semnal
	Modul avion este activat
	Conectat la rețeaua Wi-Fi
	Pictogramă tip rețea 2G*
	Pictogramă tip rețea 3G*
	Pictogramă tip rețea 4G*
	Pictogramă tip rețea 5G*
	Conectați-vă la dispozitivul Bluetooth
	Mod vibrații activat
	Mod silențios activat
	Mod Nu deranjați activat
	Aveți un nou mesaj
	Alarmă activată
	Nivel de energie în baterie
	Încărcare

## ⚠️ Notiță

Simbolul de rețea se afișează pentru a indica operatorii curenți și setările de rețea. Pictograma 5G are scop exclusiv ilustrativ și poate fi afișată doar pe telefoanele mobile care acceptă rețeaua 5G.

## Afișare notificări



Atunci când primiți o notificare pentru un eveniment nou, conținutul acesteia va fi afișat în bara de stare. Puteți glisa în jos bara de stare și apăsați pe notificare pentru a afișa detaliile.

## Prezentarea ecranului de pornire

Când nu este deschisă nicio aplicație pe telefon, se va afișa ecranul de pornire. Acest dispozitiv poate avea mai multe ecrane de pornire. Trageți cu degetul spre stânga sau dreapta pentru a comuta între aceste ecrane de pornire.

Trageți cu degetul în sus pe interfața ecranului de pornire pentru a vedea toate aplicațiile din telefon.

## Schimbați setările ecranului de pornire

Prin atingerea și menținerea unei zone goale a ecranului de pornire, puteți modifica setările ecranului de pornire și adăuga widgeturi sau fundaluri, în funcție de preferințe.

## Căutați în ecranul de pornire

Atingeți pictograma Google și introduceți ceea ce doriți să căutați.

## Adăugați aplicații în ecranul de pornire

În sertarul de aplicații, atingeți și trageți o aplicație pentru a o muta după dorință.

## Centrul de scurtături din ecranul de pornire

Glisați în jos din partea de sus a ecranului pentru a afișa centrul de scurtături din ecranul de pornire. În Centrul de scurtături, apăsați o pictogramă pentru a activa/dezactiva funcția aferentă acelei pictograme.

# Aplicații desktop

## iManager

Din pagina de pornire a iManager, apăsați  pentru a accesa „Setări”, de unde puteți modifica setările detaliate ale iManager și afișa mai multe informații mai relevante.

Apăsați orice funcție din ecranul de pornire al iManager pentru a accesa interfața Executare sau Setări, pentru o utilizare mai sigură și mai ecologică a telefonului mobil.

## Cameră foto

1. Utilizați camera foto pentru a face fotografii și videoclipuri și a înregistra momente minunate din viața dvs.

2. Accesați interfața „Cameră foto” de unde puteți mări/micșora distanța focală în următoarele



moduri:

(1) Utilizați două degete pentru a mări/micșora pe ecran.

(2) Camera foto poate focaliza automat pe obiecte și va afișa un cadru rectangular pentru a indica zona de focalizare. De asemenea, puteți apăsa pe ecran pentru a seta manual poziția de focalizare și a bloca zona de focalizare pe obiectele pe care doriți să le evidențiați.

## Albume

Puteți afișa poze și videoclipuri pe care le-ați capturat și diverse imagini salvate pe dispozitivele de stocare.







### Notiță

Informațiile despre locație aferente pozelor sunt disponibile numai pentru pozele care includ informații despre locația geografică.

### Prezentare cadre

1. Accesați „**Fotografii**” , deschideți o poză/un videoclip, apăsați „**Mai mult > Prezentare**” .
2. Accesați „**Albume**” , deschideți o poză/un videoclip dintr-un folder, apăsați „**Mai mult > Prezentare**” .

### Partajare și ștergere

1. În ecranul „**Fotografii**” , apăsați  sau apăsați lung pe o poză sau pe un videoclip pentru a accesa modul de editare. Selectați mai multe poze sau videoclipuri și apăsați / .
2. În ecranul „**Albume**” , accesați un folder, apăsați  sau apăsați lung pe o poză sau pe un videoclip pentru a accesa modul de editare. Selectați mai multe poze sau videoclipuri și apăsați / .

### Editare poză

În ecranul „**Fotografii**” sau „**Albume**” , deschideți o imagine pentru a o afișa, apăsați pentru a afișa ecranul pozei și a afișa/ascunde butoanele și edita poza.

## Calculator

Accesați interfața „**Calculator**” . Apăsați numerele și funcțiile asemenea utilizării unui calculator standard. Calculatorul standard se afișează implicit. Pentru a afișa calculatorul științific, țineți telefonul pe orizontală.

## Înregistrare sunet

Înregistrare audio vă permite să utilizați microfonul încorporat și să utilizați telefonul ca reportofon. Accesați interfața „**Înregistrare sunet**” . În Înregistrare audio, puteți efectua următoarele operații:

Atingeți  pentru a începe înregistrarea. Apăsați  pentru a suspenda înregistrarea și apăsați  pentru a opri și salva înregistrarea.



## Redare înregistrare

Alegeți un fișier de înregistrare, apoi apăsați  pentru redare/suspendare. Glisați cursorul în bara de progres pentru a derula înainte sau înapoi.

## Partajați și ștergeți înregistrarea






Apăsați prelung pe fișierul unei înregistrări și atingeți .

## Setare înregistrare ca ton de apel

Apăsați lung un fișier de înregistrare, apoi apăsați „ > **Setare ca ton de apel**” din fereastra pop-up pentru a-l seta ca ton de apel.

## Ceas

Ceasul are patru funcții:

1. **Alarmă**: Puteți apăsa pe  pentru a adăuga mai multe alarme. În interfața alarmei, faceți clic pe . Puteți finaliza setările detaliate după preferințe.
2. **Ora pe glob**: Apăsați  pentru a adăuga ora pentru orașe diferite.
3. **Temporizator**: Puteți utiliza temporizatorul pentru numărătoare inversă.
4. **Cronometru**: Faceți clic pe  pentru a începe cronometrarea și faceți clic pe  pentru a cronometra timpul.

## Busolă

Puteți verifica indicații de orientare, longitudine, latitudine și linia orizontului utilizând busola. Înainte de a utiliza funcția, verificați dacă telefonul este în poziție orizontală și la distanță de interferențe electromagnetice pentru a asigura precizia.

### **Notiță**

1. Activați conexiunea la rețea și serviciul de locație înainte de a verifica locația actuală.
2. Dacă vă aflați într-o interferență puternică, busola va comuta la fereastra de calibrare; busola va reveni după calibrare.
3. Busola digitală se utilizează numai pentru a oferi asistență la navigație. Nu o utilizați pentru a determina locația precisă, proximitatea, distanța sau indicațiile de orientare.

## vivo.com

Aflați mai multe informații despre vivo și produsele noastre în „**Acasă/Produse**”. De asemenea, în pagina „**Asistență**” ne puteți trimite feedbackul dvs. și găsi soluții la problemele comune.

### **Notiță**

Înainte de a utiliza această funcție, activați accesul la rețea de pe telefon.



## Aplicații Google

Google oferă divertisment, rețele sociale și alte aplicații. Pentru unele aplicații poate fi nevoie să vă conectați la contul Google pentru a le utiliza. Pentru informații suplimentare, accesați pagina Ajutor a aplicației.

### O introducere la anumite funcții

Chrome/Google: Google Chrome este un browser popular pentru a căuta și vizita pagini web.

Gmail: Gmail este un client de e-mail care utilizează serviciile Google Mail pentru a trimite și a primi e-mailuri.

Maps: Google Maps vă ajută să găsiți locația, în timp ce vă arată tot ce este în jur. De asemenea, puteți completa informațiile de navetă, astfel încât să vă poată afișa informații despre trafic cu rol informativ.

YT Music: YouTube Music are cea mai tare muzică și videoclipuri noi de care să vă bucurați. Redați sau salvați muzică pe dispozitiv.

YouTube: YouTube are o varietate de videoclipuri de care vă puteți bucura. Puteți încărca chiar și videoclipurile dvs.

Foto: Google Foto este locul perfect pentru a edita și gestiona pozele și videoclipurile dvs. din toate sursele diferite.

Google Assistant: Google Assistant vă poate ajuta să trimiteți mesaje SMS, să efectuați apeluri telefonice și să planificați rutele prin utilizarea vocii.

Duo: Google Duo vă ajută să păstrați legătura cu prietenii și familia prin apeluri video.

Fișiere: Fișiere este un manager de fișiere care vă ajută să gestionați, să partajați și să curățați fișierele și aplicațiile salvate.

Google pay: Google Pay aduce împreună toate metodele de plată acceptate de Google, astfel încât să vă puteți bucura de o experiență de plată rapidă și sigură după ce introduceți o singură dată informațiile dvs. bancare.

Calendar: Calendar vă poate reaminti de evenimentele viitoare, trimițând o notificare telefonului dvs. atunci când se apropie evenimentul.

Magazin Play: După conectare, puteți găsi cele mai recente aplicații Android, jocuri, filme, muzică și alt conținut extraordinar. Căutați și descărcați orice conținut, după preferințe.

### ⚠️Notiță

Aplicațiile pot fi indisponibile sau funcțiile acestora pot varia în funcție de regiunea sau de furnizorul de servicii.



## Setări

## Rețea și internet





## ● Wi-Fi

Puteți activa sau dezactiva Wi-Fi din „**Wi-Fi**”. Alegeți o conexiune la rețea după ce ați activat Wi-Fi. Dacă rețeaua Wi-Fi este criptată, se afișează ; în acest caz, trebuie să introduceți parola. Când telefonul este conectat la o rețea Wi-Fi, puterea semnalului rețelei Wi-Fi  se va afișa în bara de stare din partea de sus a ecranului. Cu cât numărul de bare este mai mare, cu atât mai puternic este semnalul. Dacă nu există o rețea Wi-Fi disponibilă sau ați dezactivat Wi-Fi, telefonul va încerca să se conecteze la internet printr-o rețea de date celulare. După ce telefonul s-a conectat la o rețea Wi-Fi, se va conecta automat la rețea când va intra în aria rețelei.

## ● Cartelă SIM și rețea mobilă

Puteți vizualiza starea actuală a cartelei SIM și ajuta setările cartelei SIM aici.

Rețea de date: La activarea conexiunii de date celulare, utilizați aplicațiile de rețea precum Browser și E-mail cu o rețea de date. Operatorul poate taxa acest serviciu, contactați operatorul pentru mai multe detalii.

## ● Hotspot și tethering

Puteți partaja conexiunea la internet a telefonului prin crearea unui hotspot Wi-Fi.

## ● Mod Avion

1. În interfața „**Setări > Rețea și internet**”, puteți activa sau dezactiva „**Mod Avion**”.
2. Glisați în sus din partea de jos a ecranului. Apoi, puteți apăsa „**Mod Avion**” pentru a activa sau dezactiva funcția.

### **Notiță**

Deschideți „**Mod Avion**” pentru a economisi energia din baterie.

## ● VPN

VPN-ul intern al unei organizații vă permite să comunicați informații private în mod sigur, într-o rețea publică. De exemplu, puteți configura un VPN pentru a accesa e-mailurile de serviciu. Apăsați „**VPN**” pentru a configura VPN-ul. Înainte de a configura funcția, setați o parolă sau un model pentru deblocarea ecranului.

## Bluetooth și dispozitive

### ● Bluetooth

Puteți trimite date inclusiv fișiere, contacte, imagini și muzică prin Bluetooth.

### ● Mirroring inteligent

1. **Proiectare fișier local:** Funcția vă permite să redați în oglindă fișierele media de pe telefon pe un dispozitiv.
2. **Proiectare ecran telefon:** Conținutul de pe ecranul telefonului va fi afișat sincronizat pe dispozitiv. Pentru a continua, atingeți comenzile de pe ecranul telefonului.

### ● OTG

OTG este acronimul de la On-The-Go. Tehnologia OTG permite transferuri de date între dispozitive de stocare, de ex., puteți conecta camera foto digitală la imprimantă, conecta interfața Bluetooth ale



ambelor dispozitive pentru a imprima poza prin OTG. Tehnologia OTG vă permite să conectați dispozitivul de stocare extern la telefon. Activați „**OTG**” pentru manipularea pozelor, videoclipurilor și fișierelor de muzică de pe dispozitivul de stocare.

## ● **Imprimați**

Puteți utiliza câteva aplicații de pe telefonul dvs. pentru a tipări. Înainte de tipărire, adăugați o imprimantă ce poate primi datele prin intermediul Internetului.

## **Afișaj și luminozitate**

Puteți modifica setările de sistem, precum luminozitatea ecranului, timpul de blocare automată etc. de pe telefon.

## **Ecran de blocare și imagine de fundal**

Puteți afișa sau modifica teme implicite de sistem sau imaginile de fundal aici. De asemenea, puteți seta ecranul de blocare după preferințe.

## **Efecte dinamice**

Sunt furnizate o varietate de stiluri de animație pentru funcția corespunzătoare. Puteți selecta și aplica stilul favorit.

## **Sunet**

Puteți configura profilul de sunet preferat în „**Setări > Sunet**” .

## **Aplicații și notificări**

Se vor enumera toate serviciile instalate pe telefon; puteți modifica setările detaliate după preferințe.

Utilizați această funcție pentru a gestiona și seta permisiuni pentru aplicații.

## **Baterie**

Puteți vizualiza utilizarea actuală a bateriei, consumul de energie și multe altele aici.



## Memoria RAM și spațiul de stocare

Accesați interfața „**Memoria RAM și spațiul de stocare**” ; puteți verifica utilizarea memoriei dispozitivelor de stocare, dar și formata dispozitivele de stocare. Toate datele vor fi șterse după formatarea stocării telefonului. Înainte de formatare, efectuați un backup al datelor importante.

## Securitate

Puteți actualiza setările de securitate pentru a vă menține telefonul în siguranță.

### Stare securitate

Puteți vizualiza starea scanării securității/actualizării aplicațiilor aici. „**Găsește-mi dispozitivul**” vă ajută să localizați dispozitivul de la distanță.

### Securitate dispozitiv

Setați o blocare a ecranului sau înregistrați amprenta (sau fața) pentru a debloca telefonul pentru îmbunătățirea securității telefonului.

## Confidențialitate

Iată o colecție de setări funcționale pentru securitatea telefonului, precum securitatea sistemului și securitatea confidențialității. Modificați setările conform preferințelor personale.

## Locație

Puteți configura funcția de locație din „**Setări > Locație**” . După deschiderea funcției, aplicațiile precum Hărți și Cameră foto, dar și aplicațiile terțe bazate pe locație pot colecta și utiliza datele despre locație. Dacă nu aveți nevoie de datele despre locație, puteți dezactiva funcția pentru a economisi energia din baterie.

### Notiță

Serviciul de locație va utiliza un trafic de rețea mai mare; din acest motiv, vi se recomandă să utilizați rețeaua Wi-Fi.

## Mod de joc Ultra

Puteți adăuga manual jocuri în Modul joc ultra, astfel încât să poată utiliza funcțiile Modulului joc ultra. Apăsați pe butonul de adăugare pentru a selecta jocuri.



## Comenzi rapide și accesibilitate

### ● S-capture

Puteți ajusta setările accesând „**S-capture**” . De asemenea, puteți afla mai multe despre modurile de captură în „**S-capture > Instrucțiuni**” .

### ● Ecran divizat inteligent

Ecranul divizat vă permite să gestionați cu ușurință două aplicații concomitent. În interfețele unor aplicații, un mesaj primit se va afișa ca o pictogramă flotantă. Atingeți pictograma; ecranul se va diviza în două, iar cele două aplicații se vor afișa simultan.

### ● Mișcare inteligentă

Pentru a configura Smart Motion, accesați „**Mișcare inteligentă**” .

### ● Acțiune rapidă

Deschideți „**Acțiune rapidă**” , iar când ecranul se întunecă, apăsați lung [butonul de volum -] pentru a accesa funcția cu personalizare automată. Setarea nu se poate utiliza în timpul redării de muzică.

### ● Atingere ușoară

La activarea „**Atingere ușoară**” , puteți modifica setările detaliate după preferințe.

### ● Temporizator sarcină

Puteți efectua setări detaliate pentru „**Temporizator sarcină**” în „**Temporizator sarcină**” . După ce ați configurat „**Pornire/oprire programată**” , telefonul se va porni sau opri la ora configurată. La ora configurată, telefonul vă va solicita să confirmați oprirea. Selectați „**Anulați**” pentru a împiedica oprirea telefonului. Dacă nu se primesc instrucțiuni specifice, telefonul se va opri după 60 de secunde.

### ● Cu o singură mână

Accesați „**Cu o singură mână**” pentru a configura funcția. Apăsați comutatorul pentru a selecta afișarea interfeței cu o singură mână pentru opțiunile corespunzătoare.


### ● Accesibilitate

Utilizați citirea ecranului, gestul de mărire, corectorul culorii ecranului și alte funcții de accesibilitate pentru a utiliza telefonul mai eficient.

## Sănătate digitală și control parental

Verificați utilizarea dispozitivului aici și modificați setările unor funcții pentru a reduce interferența cauzată de dispozitiv. De asemenea, puteți configura Control parental și gestiona utilizarea telefonului de către copilul dvs.



Modificați aici unele configurări funcționale furnizate de Google. Apăsați  din ecranul de pornire pentru a afla soluții detaliate pentru problemele conexe.

## Conturi

### Adăugați un cont

Pentru a adăuga un cont, apăsați „**Adăugați un cont**” și alegeți contul. Puteți alege să adăugați mai multe conturi.

Pentru a accesa unele aplicații, este posibil să fie necesară conectarea la contul Google.

### Sinc. automată a datelor aplicației

La activarea „**Sinc. automată a datelor aplicației**”, aplicațiile pot sincroniza automat datele.

#### **Notiță**

Activați conexiunea la rețea înainte de a utiliza această funcție. Sincronizarea automată va consuma energie și va genera trafic de date. Vă sugerăm să dezactivați această funcție după ce ați finalizat sincronizarea.

## Sistem

### ● Navigarea sistemului

Selectați „**Navigare prin gesturi**” pentru a ascunde tastele de navigare; selectați „**Navigare cu 3 butoane**” pentru a afișa tastele de navigare. Puteți configura tastele de navigare conform preferințelor din „**Navigarea sistemului**”.

### ● Limbă și introducere date

Puteți configura limba sistemului din „**Limbă și introducere date**”. Apăsați „**Limbi**> ” pentru a alege o limbă.

### ● Data și ora

Accesați „**Data și ora**” pentru a configura data și ora telefonului.

### ● Backup date/Restaurare date

Puteți realiza copii de siguranță ale aplicațiilor și datelor de pe telefonul dvs. utilizând serverul Google și puteți restaura pe telefonul dvs. informațiile care au copii de siguranță.

### ● Opțiuni de resetare

Puteți reseta datele de pe telefon aici. Apăsați opțiunea de resetare corespunzătoare pentru detalii suplimentare.



## ● Utilizatori multipli

După activarea funcției, se pot adăuga alți utilizatori la acest telefon. Fiecare utilizator va avea propriul spațiu în telefon pentru a-l utiliza.

## Despre telefon

Accesați „**Despre telefon**” . Puteți afla o varietate de informații privind telefonul. Pentru informații legale, accesați „**Despre telefon > Informații de ordin juridic**” (pentru India).

**Serviciu Clienti:** Pentru a utiliza mai bine telefonul, veți găsi aici manualul de utilizare a telefonului, centrele de service, certificatul de garanție electronic și alte informații.

### **Notiță**

Înainte de a utiliza această funcție, activați accesul la rețea de pe telefon.

## Opțiuni dezvoltator

„**Opțiuni dezvoltator**” este utilizată de dezvoltatorii Android. Activarea opțiunilor setate din „**Opțiuni dezvoltator**” poate duce la oprirea bruscă sau funcționarea incorectă a aplicațiilor sau a dispozitivului. Utilizați cu atenție.

Înainte de a utiliza instrumentul PC pentru a gestiona dispozitivul, activați „**Remediere erori USB**” . Comutatorul „**Remediere erori USB**” se află în meniul „**Opțiuni dezvoltator**” . Pentru a apela meniul „**Opțiuni dezvoltator**” :

1. Accesați „**Setări > Despre telefon > Informații software**” .
2. Faceți clic de mai multe ori pe „**Numărul versiunii**” .
3. Meniul „**Opțiuni dezvoltator**” se va afișa în „**Setări > Sistem**” .

## Actualizare de sistem

Puteți utiliza „**Actualizare de sistem**” pentru a actualiza ușor și rapid sistemul telefonului. Mai întâi, activați Wi-Fi sau rețeaua de date. Apoi accesați „**Setări**” și apăsați „**Actualizare de sistem**” . Telefonul va detecta automat noua versiune software pe care o puteți descărca și instala ușor.

### **Notiță**

O recuperare sau o actualizare de sistem care nu este efectuată de vivo poate cauza riscuri de securitate. Înainte de actualizare, vă recomandăm să efectuați un backup al datelor importante pe un dispozitiv de stocare. Actualizarea de sistem consumă o cantitate mare de date; vă sugerăm să utilizați Wi-Fi.

## Întreținere și service



## Despre întreținere

Este important să înțelegeți întreținerea și service-ul telefonului mobil pentru a-l utiliza în siguranță și într-un mod eficient și pentru a-i prelungi durata de utilizare cât mai mult. Pentru detalii privind întreținerea și depanarea, consultați „Informații importante și certificatul de garanție” .

## Telefonul și accesoriile

Telefonul utilizează sistemul de operare Android. Pentru a vizualiza versiunea telefonului, accesați „**Setări > Despre telefon**” .

În „**Setări > Despre telefon > Informații de ordin juridic > Informații privind siguranța**” puteți citi considerațiile privind siguranța acestui dispozitiv, pentru a vă ajuta să-l folosiți într-o manieră sigură.

## Ajutor

Dacă întâmpinați probleme la utilizarea telefonului, contactați operatorul de rețea sau centrul de service postvânzare vivo. Accesați interfața „**Setări > Despre telefon > Serviciu Clienți > Centru de servicii**” pentru a găsi linia de asistență.

## Formate de fișiere acceptate

Înregistrări video	mp4
Imagini	,png、 .jpg、 .bmp、 .gif
Înregistrări audio	m4a
Muzică	.mp3、 .ogg 、 .wav 、 .midi 、 .flac 、 .ape 、 .wma 、 .m4a 、 .aac、 .amr、 .awb、 .mp2
Videoclipuri	.avi、 .mp4、 .3gp、 .wmv

## Instrucțiuni privind conectarea prin USB

Conectați-vă la computer utilizând un cablu USB, glisați în jos pentru a afișa sertarul de notificări, apăsați pe notificarea de conectare pentru încărcare din notificări silențioase, selectați „**Transfer de fișiere**” din pagina redirecționată și gestionați fișierele de pe telefon utilizând computerul.

1. Începând cu Windows 7, utilizatorii nu trebuie să instaleze drivere. Faceți clic dublu pe „**Computer**” (Win 7) sau pe „**This Computer**” (Acest computer) (Win 10) de pe desktop pentru a afișa dispozitivul dvs. și apoi faceți dublu clic pe „**Internal Storage Device**” (Dispozitiv memorie internă) pentru a copia și gestiona fișierele de pe telefon.
2. La Windows XP, utilizatorii trebuie să instaleze driverul MTP. Accesați [www.vivo.com](http://www.vivo.com) pe computer, selectați fila „**Service**” și introduceți „**USB**” în caseta de căutare pentru a găsi linkul pentru driverul MTP. Descărcați și instalați driverul pentru a gestiona fișierele de pe telefon utilizând computerul.

## **Notiță**

Pentru a utiliza funcția corect, pe computerele care rulează pe Windows XP trebuie instalat Windows Media Player 11 sau o versiune ulterioară.

## **Mac**

1. Utilizatorii Mac OS vor descărca „**AndroidFileTransfer.dmg**” pentru gestionarea fișierelor de pe telefon.
2. Accesați site-ul web oficial [www.vivo.com](http://www.vivo.com), selectați pagina „**Service**” și faceți clic pe „**USB**” și descărcați instrumentul de gestionare MTP pentru sistemul Mac. După finalizarea descărcării, deschideți-l pentru a utiliza computerul pentru a gestiona fișierele de pe telefon.

## **Linux**

Gestionați fișierele de pe telefon utilizând software-ul mtpfs:

1. Instalați instrumentul „`sudo apt-get install mtp-tools mtpfs`” .
2. Creați un director nou „`sudo mkdir /media/mtp`” .
3. Modificați permisiunea directorului „`sudo chmod 755 /media/mtp`” .
4. Instalați dispozitivul „`sudo mtpfs -o allow_other /media/mtp`” , apoi gestionați fișierele de pe telefon cu managerul de fișiere.
5. Anulați încărcarea dispozitivului „`sudo umount /media/mtp`” .

În timpul instalării, nu deconectați cablul de date USB dintre telefon și computer. Dacă acesta nu poate fi utilizat după instalare, reporniți computerul sau reinstalați.

